

**KINSHOFER**  
GROUP COMPANY

**CON  
LA NOSTRA  
PASSIONE  
SEMPRE  
AL VOSTRO  
SERVIZIO**

**CATALOGO 2024**





*Demolizione  
Linea Scavo  
Movimentazione  
Riciclaggio*



# **Chi è Kinshofer**

*La nostra storia*



# La storia e la passione di un grande marchio internazionale

Kinshofer GmbH è uno dei principali produttori di attrezzature per gru ed escavatori idraulici, rotatori, rotatori inclinabili e dispositivi di rotazione. Il quartier generale si trova nella cittadina Bavarese di Holzkirchen, Germania. KINSHOFER fa parte, dal 2007, della società Svedese Lifco AB.

KINSHOFER deve il nome al suo fondatore. Il 4 Agosto 1971, Alfred Kinshofer fondò l'azienda KINSHOFER Maschinenbau Miesbach a Miesbach, Germania.

All'inizio la piccola attività aveva prodotto solo supporti per ponti, corrimani e accessori per fabbriche di laterizi, come carrelli trasportatori per forni a tunnel o dispositivi di sollevamento e abbassamento per presse per piastrelle. A due anni dalla fondazione dell'azienda, si dette il via allo sviluppo della prima pinza per mattoni. L'anno dopo seguì la costruzione di una forca per pallet e di una benna.

Poiché lo spazio nella fabbrica originale non bastava più, nel 1975 un nuovo stabilimento fu costruito nella parte est di Miesbach. A soli due anni, l'edificio era diventato di nuovo troppo piccolo, quindi un'altra struttura fu costruita con l'aggiunta degli uffici.

Nel 1979 fu sviluppato il primo rotatore a rotazione continua a 360°. Nel 1980 l'azienda cambiò il proprio nome in KINSHOFER Greiftechnik GmbH.

Cominciarono poi le prime attività commerciali negli Stati Uniti e nel Regno Unito.

Nel 1984 la prima filiale estera dell'azienda fu aperta a Stockport, in Inghilterra: KINSHOFER UK Ltd. Alfred Kinshofer vendette le proprie azioni nel 1987, ma rimase un importante consulente per l'azienda. Nello stesso anno, a Strasburgo, in Francia, fu fondata KINSHOFER France.

Un anno dopo si concretizzò la pianificazione del nuovo impianto di produzione e degli uffici a Marienstein, che è la sede attuale dell'azienda.

Nel 1990 cominciò la costruzione e nel Dicembre dello stesso anno l'azienda si trasferì nella sue nuove strutture.

Nel 1997 cominciò la pianificazione per la costruzione delle fabbriche nel paesino Austriaco di Gmünd e a Czech Ceske in Repubblica Ceca. Un solo anno dopo, MARS Greiftechnik fu aperto e cominciò la produzione nei nuovi stabilimenti.

Nel 2000 KINSHOFER fece un passo oltreoceano e acquisì la società Canadese Lift all che sarebbe diventata la filiale KINSHOFER Nord America.

Una svolta nella storia dell'azienda: nel 2003 KINSHOFER sviluppò l'HPXdrive brevettato, grazie al quale fu conferito all'azienda il premio if-Silver per il "Product Design" nella categoria "Industry".



Nel 2006 l'azienda prese finalmente il nome attuale: KINSHOFER GmbH. Nello stesso anno avvenne l'acquisizione dell'esperto olandese in attrezzature per la demolizione e il riciclaggio Demarec B.V.. La multi nazionale Svedese Lifco AB acquisì KINSHOFER GmbH nel 2007.

Un'altra conseguenza logica fu l'espansione verso l'est, quindi nella capitale cinese Pechino venne fondata nel 2008 l'azienda Darda KINSHOFER Construction Machinery Co. Ltd. Lo stesso anno venne fondata KINSHOFER Aponox Oy a Hämeenlinna, in Finlandia, incentrata sui rotatori inclinabili NOX.

Alla fine del 2011, KINSHOFER acquisì l'azienda svedese RF-System AB, e nel 2012 le proprietà intellettuali e i diritti di distribuzione della società neozelandese Wedgelock, ampliando ulteriormente la gamma di prodotti disponibili.

Nel 2013 il nuovo stabilimento Americano KINSHOFER aprì le porte a Sanborn, nello stato di New York, occupandosi principalmente della costruzione e dell'assemblaggio di grandi attrezzature per la demolizione.

Nel 2015 KINSHOFER acquisì il 100% di Auger Torque Europe Ltd. e Auger Torque Australia Pty Ltd. Grazie ai prodotti Auger Torque, ora la gamma del gruppo KINSHOFER include anche una vasta varietà di trivelle, trencher e altri accessori per autogrù ed escavatori, ma anche per terne, skidsteer e sollevatori telescopici.

KINSHOFER fa affidamento su un'alta integrazione verticale. I prodotti sono progettati nell'apposito reparto sviluppo, costruiti nella produzione e infine collaudati nel laboratorio interno. In questo modo l'azienda mantiene il controllo non solo sulla produzione, ma anche sul prodotto stesso.

Uno scambio costante di comunicazioni e informazioni tra l'azienda e i suoi clienti porta a maggiori sviluppi e innovazioni che mantengono l'azienda vicina al cliente.

Nell'apposito spazio nella sede dell'azienda c'è inoltre la possibilità per rivenditori e clienti di partecipare a corsi di formazione e prove delle attrezzature.

Nel 2017 si è unita al Gruppo Kinshofer la società americana Solesbee, un produttore di attrezzature per escavatori, pale gommate e bulldozer, con sede a Winston - GA.

Nello stesso anno Kinshofer acquisisce la società Doherty, con uffici in Nuova Zelanda e in Australia. Doherty è nota soprattutto per gli attacchi rapidi.

Nel 2019 Kinshofer ha acquisito l'azienda italiana Hammer, con sede a Molfetta, che produce martelli da demolizione e altre attrezzature per la demolizione.

Sempre nel 2019 Kinshofer GmbH ha trasferito la propria sede da Marienstein a Holzkirchen, a sud di Monaco. La produzione rimane a Marienstein.



# Panoramica Prodotti

Kinshofer offre il giusto equipaggiamento per ogni tipo di necessità



**KSB**

◀  
MARTELLLO  
DEMOLITORE  
IDRAULICO

Pagine 16-17



**KFX**

◀  
MARTELLLO  
DEMOLITORE  
IDRAULICO

Pagine 18-21



**X**

◀  
TRIVELLA  
SCAVATRICE  
Pagine 22-25



**FRK**

◀  
FRANTUMATORE  
ROTANTE

Pagine 26-27



**FPK**

◀  
FRANTUMATORE  
FISSO  
Pagine 28-29



**MCK**

◀  
PINZA  
IDRAULICA  
A 2 CILINDRI

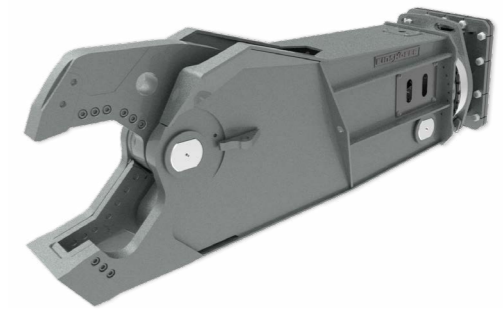
Pagine 30-37



**KFR**

◀  
FRANTUMATORE  
ROTANTE

Pagine 38-39



**KSC**

◀  
CESOIA  
IDRAULICA

Pagine 40-41



**RC**

◀  
CESOIA  
TRANCIA BINARI

Pagine 42-43



**CS**

◀  
CESOIA  
SMANTELLATRICE

Pages 44-45



**KGR**

◀  
GRAPPLE  
MULTIUSO

Pagine 46-47



# Forza ed efficienza

Il demolitore idraulico è un'attrezzatura del settore movimento terra e minerario, i cui componenti sono sottoposti a livelli elevati di stress, lavorando principalmente in situazioni difficili.

Per rendere i demolitori idraulici sempre più affidabili e garantire prestazioni e potenza, Kinshofer ha introdotto le linee KSB e KFX, ottenute con approfonditi studi di R&S condotti in oltre 30 anni di attività. Per la produzione di queste gamme vengono utilizzati i migliori acciai altolegati sul mercato e le migliori tecniche di trattamento termico.

Le ricerche e gli studi effettuati hanno permesso a Kinshofer di ottenere importanti risultati in termini di caratteristiche tecnologiche e meccaniche degli acciai. Allo stesso tempo, Kinshofer ha condotto studi in collaborazione con i principali produttori di guarnizioni idrauliche (Trelleborg, Freudenberg, Nok).

Nel corso degli anni ha quindi migliorato la qualità dei materiali utilizzati in modo da adattarli al giusto rapporto tra le variabili di velocità, pressione e temperatura, ottenendo così una maggiore durata.



**KSB**  
60 - 520 KG

**KFX**  
700 - 11000 KG

# Siamo sempre pronti per ogni tipo di sfida

Con rif. alle serie KSB e KFX, Kinshofer, grazie alla sua esperienza, ha scelto di progettare e realizzare demolitori "ad azoto" per ottenere un'alta potenza distribuita su un numero maggiore di colpi al minuto, resistendo così ad alte contropressioni sino a 30 bar. Il demolitore è inoltre strutturato in modo molto compatto per ridurre lo sforzo sul braccio dell'escavatore e garantire una maggiore durata dell'escavatore, del demolitore stesso e dei suoi componenti.

- I demolitori idraulici KSB e KFX possono lavorare su qualsiasi tipo di escavatore con circuito idraulico a semplice effetto; sono adatti anche per sistemi idraulici con alta contropressione.

- I demolitori Kinshofer sono dotati di speciali ammortizzatori in poliuretano che assorbono le vibrazioni, proteggendo così il braccio dell'escavatore e riducendo anche le emissioni acustiche, secondo i requisiti della direttiva 2000/14 / EC

I demolitori della serie KSB sono adatti per skid, miniescavatori, terne, robot da demolizione ecc., mentre i demolitori della serie KFX sono adatti per escavatori cingolati e gommati di medie e grandi dimensioni, ecc...

# Panoramica delle applicazioni

			KSB	KFX 700-1900	KFX 2200-15000
<p><b>Cava &amp; Miniera</b></p>	Lavori preliminari	Rimozione di pietra stratificata	★	★	★
		Livellamento di strada, e rampe per carico	★	★	★
		Lavoro frontale, laterale e superiore			
	Demolizione secondaria	Riduzione del masso nel cumulo di rocce	★	★	★
		Frantumazione dei blocchi di pietra		★	★
	Lavori su roccia dura	Lavori su Roccia stratificata	☆	★	★
		Estrazione senza utilizzo esplosivi			
<p><b>Demolizione &amp; Costruzione</b></p>	Strutture in muratura	Muratura			
		Pietra naturale	★	★	☆
		Calcestruzzo aerato autoclavato			
	Strutture in calcestruzzo	Calcestruzzo leggero	★	★	★
		Calcestruzzo standard			
		Calcestruzzo pesante	☆	★	★
	Strutture composte in acciaio e calcestruzzo	Calcestruzzo rinforzato con acciaio			
		Calcestruzzo precompresso	★	★	★
		Calcestruzzo fibrorinforzato			
	Pavimentazioni	Asfalto			
	Calcestruzzo	★	★	★	
	Superfici composite				
<p><b>Costruzione</b></p>	Lavori stradali	Scavo			
		Costruzione di pozzi	★	★	★
		Scavo in terra			
	Tunnel	Scavo tunnel			
		Lavoro frontale, laterale e superiore	★	★	★
		Livellamento del pavimento			
	Lavori in canali	Approfondimento ed estensione di canali	★	★	★
		Lavori in profondità ed estensione canali			
Giardinaggio & Paesaggistica	Scavo a terra	★	★	☆	
	Lavori su roccia				
Lavori di fondazione	Livello stradale	☆	★	★	
Lavori di costruzione	Foundation pile driving	☆	★	★	
<p><b>Industria Metallurgica</b></p>	Riciclaggio delle scorie	Riduzione della massa del cumulo di scorie			
		Rimozione dei blocchi nei sistemi di frantumazione	★	★	★
	Pulizia e rimozione	Siviere	★	★	☆
	Alto forni				

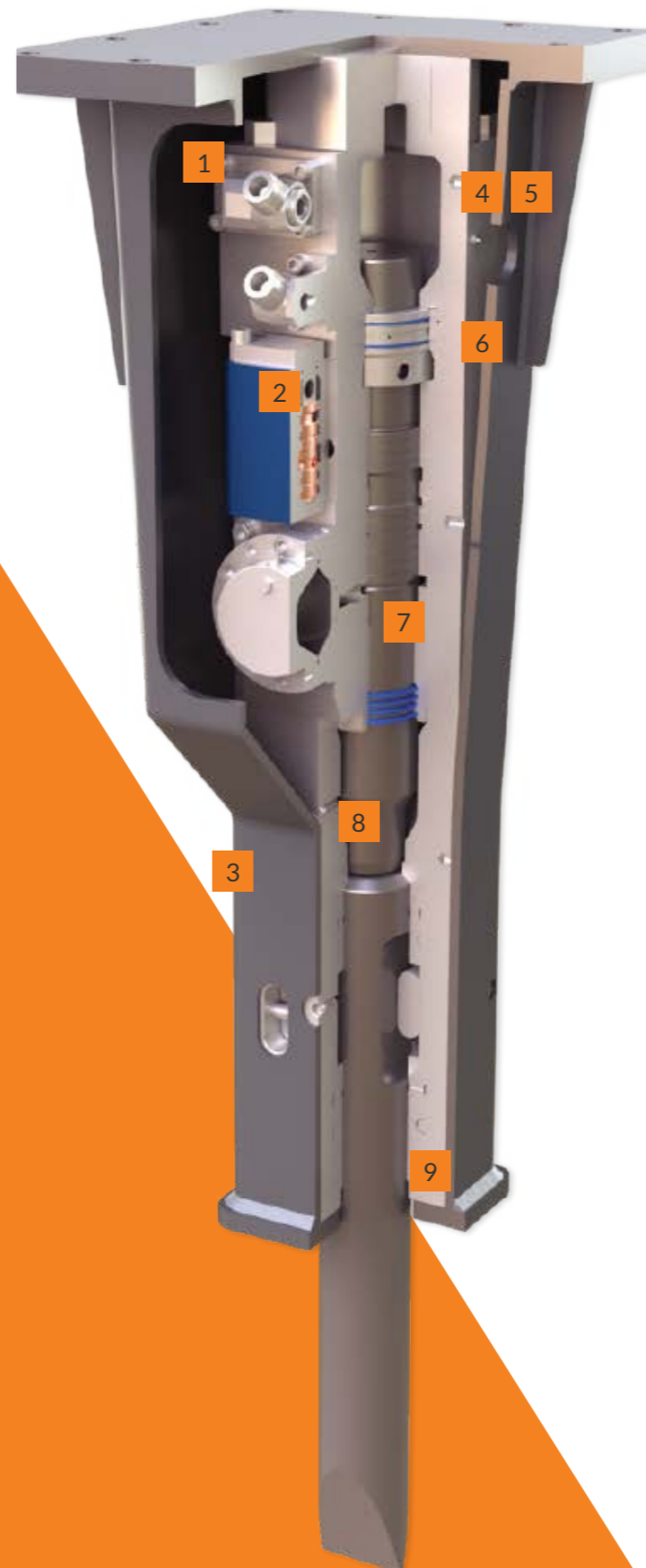
Ottimale
 Adatto
 Non adatto

### SERIE KSB



- 1 Più potenza, meno vibrazioni e minore manutenzione. I demolitori KSB lavorano con recupero inerziale di energia dell'azoto, ottenendo quindi più potenza (oltre il 30%) e meno vibrazioni, grazie alla camera di azoto. Noto è la riduzione dei costi di manutenzione per via dell'assenza di membrana all'interno del demolitore.
- 2 Lunga durata della carica di azoto. In passato, i demolitori richiedevano frequenti cariche di azoto, mentre adesso, con il nuovo sistema di guarnizioni e le mescole sviluppate da Freudenberg, sono in grado di garantire una tenuta del gas pari al 300% in più rispetto al passato.
- 3 Tubi protetti. I tubi sono completamente protetti nella carcassa e sono adatti per ogni tipo di lavoro, soprattutto in spazi ristretti.
- 4 Corpo silenziato. La particolare costruzione, con carcassa chiusa, così come l'inserimento di materiale fonoassorbente, ha permesso di raggiungere livelli di rumorosità molto bassi per un demolitore.
- 5 Doppio fermautensile. Il sistema di bloccaggio dell'utensile a doppio perno consente un'usura adeguata e uniforme degli stessi e garantisce intervalli di manutenzione meno frequenti.
- 6 Corpo monoblocco senza tiranti. L'intera serie KSB beneficia della particolare costruzione "monoblocco"; questa caratteristica conferisce alla struttura un'elevata resistenza agli sforzi di leveraggio durante il lavoro. Il demolitore è costruito in un unico pezzo ed è senza tiranti, il che significa maggiore produttività e minore manutenzione.
- 7 Solo due parti di movimento.
- 8 Per qualsiasi tipo di installazione (pressurizzazione). La serie KSB tollera valori di contropressione elevati e ha un ampio intervallo di calibrazione della portata d'olio, al fine di facilitarne l'installazione.
- 9 Il pistone si muove in un unico rivestimento intercambiabile del cilindro, facile da sostituire in caso di necessità, mantenendo quindi intatto il corpo principale.
- 10 Pistone costruito con una speciale geometria, tale da mantenere un'energia di impatto costante e ridurre eventuali rotture dovute a condizioni di criticità.
- 11 Visibilità e versatilità. I demolitori della serie KSB, con la loro forma affusolata, forniscono all'operatore un'eccellente visibilità durante il lavoro e permettono di operare vicino a muri, sia in spazi ristretti che aperti.
- 12 Sistema idraulico anti colpi a vuoto. Grazie alla presenza, all'interno del demolitore, di un circuito rigenerativo di olio, si evitano i cosiddetti colpi a vuoto quando l'utensile non è a contatto col materiale da demolire.

### SERIE KFX



- 1 Tubi con snodi completamente protetti da eventuali usi impropri e resistenti alle vibrazioni in caso di mancanza di azoto nella camera.
- 2 Regolazione della pressione di esercizio. Per la serie KFX (KFX950-KFX15000) è possibile regolare la pressione di lavoro mediante una valvola manuale posizionata frontalmente, sulla distribuzione del demolitore.
- 3 Predisposizione antipolvere e per lavori subacquei. Immettendo aria nell'apposito foro nella parte anteriore del demolitore, con una pressione non inferiore ai 10 bar, si impedisce l'ingresso di polvere e acqua nel demolitore stesso.
- 4 Dispositivo di ingrassaggio idraulico automatico (opzionale, montato sul demolitore). Il sistema di lubrificazione automatica Beka-Lube ottimizza la procedura di lubrificazione e riduce manutenzione e tempi di fermo.
- 5 Dispositivo di ingrassaggio idraulico automatico con controllo elettrico esclusivo Kinshofer (opzionale, montato sull'escavatore). Impianto elettrico innovativo con distribuzione automatica del grasso, meno soggetto a rotture e che, grazie al serbatoio montato sull'escavatore con una capacità di 4 kg o 8 kg, rende il sistema più economico rispetto a tutti gli altri dispositivi a cartucce.
- 6 Regolatore manuale dei colpi. Per la serie KFX (KFX950-KFX15000), la regolazione dei colpi viene effettuata manualmente tramite una valvola situata sul lato del demolitore.
- 7 Sistema idraulico anti colpi a vuoto. Grazie alla presenza, all'interno del demolitore, di un circuito rigenerativo di olio, si evitano i cosiddetti colpi a vuoto quando l'utensile non è a contatto col materiale da demolire.
- 8 Pistone costruito con una geometria speciale tale da mantenere un'energia di impatto costante e ridurre eventuali rotture in condizioni critiche.
- 9 Sistema antipolvere per gallerie (opzionale). Il sistema antipolvere prevede l'aggiunta di una guarnizione antipolvere montata nella boccola inferiore, così da evitare l'ingresso di impurità nel circuito.

I demolitori della serie KFX, grazie alla loro potenza ed efficienza e al giusto rapporto tra peso e potenza, sono adatti a lavori di demolizione secondaria, scavi in cava, lavori in aree urbane, gallerie, oleodotti e gallerie ferroviarie e, riguardo ai modelli più grandi, demolizioni in miniere a cielo aperto.



# Kinshofer Lube

Kinshofer LUBE è il risultato dell'intensa cooperazione tra il dipartimento di ingegneria Kinshofer e MEYERLUB, entrambi specialisti in tecnologia avanzata. Il grasso Kinshofer è completamente diverso da ogni altro tipo di grasso per demolitori o olio.

- È basato su componenti sintetici speciali, con una forte affinità alle superfici di metallo, grazie alla loro natura 'polare'. Ciò offre una resistenza lubrificante superiore, anche nelle condizioni operative più avverse.
- Le sue caratteristiche fisiche si adattano perfettamente ai sistemi di alimentazione del lubrificante R (Stazione di ingrassaggio "on-board" ed equipaggiamento "Easy-Lub").

## IL GRASSO KINSHOFER MANTIENE LE PROMESSE!

- Protezione totale da attrito, usura e sfregamento, grazie all'eccezionale resistenza del film di lubrificante e all'affinità con i metalli.
- Distribuzione completa ed uniforme del lubrificante sull'intera superficie per la protezione completa da usura e grippaggio.
- Risparmio sui costi: una lubrificazione estremamente efficiente e corretta garantirà una protezione completa e ridurrà drasticamente i costi di manutenzione, ricambi e tempi di fermo. Le prestazioni esclusive e "all'avanguardia" del Grasso Kinshofer ottimizzano l'efficienza della lubrificazione e riducono sensibilmente il consumo eccessivo di lubrificante e i relativi costi.

## CONSIDERA LA DIFFERENZA

Il demolitore Kinshofer e i cuscinetti a rotolamento oppure perni e snodi sono elementi meccanici molto diversi tra loro... altrettanto diverse sono le loro esigenze di lubrificazione. I grassi industriali "multiuso" sono molto diversi dai lubrificanti specifici per demolitori. Molti "grassi per demolitori" sono spesso grassi convenzionali con l'aggiunta di lubrificanti solidi.

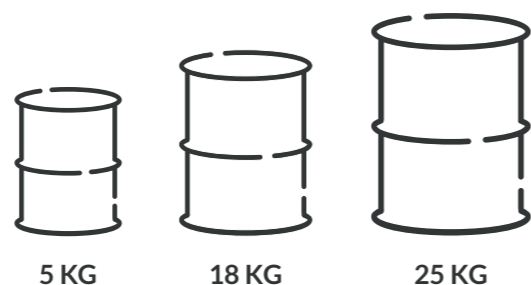
## PERCHÉ È COSÌ IMPORTANTE UNA CORRETTA LUBRIFICAZIONE?

I demolitori Kinshofer operano ad alta frequenza sotto forti carichi, ciò comporta elevate sollecitazioni termiche e meccaniche. I lubrificanti inadeguati generano eccessiva usura e residui di grasso.

## L'EFFICIENZA, LA DURATA E L'AFFIDABILITÀ DEL DEMOLITORE PUÒ ESSERE SERIAMENTE COMPROMESSA.

L'appropriata lubrificazione del demolitore deriva dalla combinazione di:

- Design adeguato del sistema di lubrificazione. Struttura e composizione del lubrificante appropriate.
- Sintonia perfetta tra lubrificante e sistema di applicazione



Grasso non specifico

Kinshofer Lube

# I nostri prodotti

Scopri le nostre serie



# DEMOLITORE IDRAULICO SENZA TIRANTI

Per escavatori con peso operativo da 0.5 a 12.5 ton

## Demolizione intelligente

- Più potenza / meno vibrazioni e manutenzione.
- Lunga durata della carica di azoto.
- Tubi protetti.
- Corpo silenziato.
- Doppio ferma utensile.
- Corpo monoblocco senza tiranti.
- Solo due parti di movimento.
- Per tutti i tipi di installazione.
- Visibilità e versatilità.

## SERIE KSB



**UTENSILE CONO**  
Adatto per cemento, rocce di media durezza e non stratificate.



**UTENSILE PIATTO**  
Adatto per cemento armato e rocce molto compatte.



**UTENSILE TAGLIA ASFALTO**  
Adatto per il taglio dell'asfalto.

### KSB55



**UTENSILE PIRAMIDE**  
Adatto per cemento armato e rocce molto compatte.



**UTENSILE SCALPELLO**  
Adatto per rocce medio-dure e stratificate.



**UTENSILE BATTIPALO**  
Adatto per piantare pali di vario genere.



**UTENSILE TAGLIA LEGNA**  
Adatto per il taglio di tutti i tipi di legno.

### Campi di applicazione



Cava & Miniera



Demolizione & Costruzione



Costruzione



Industria Metallurgia



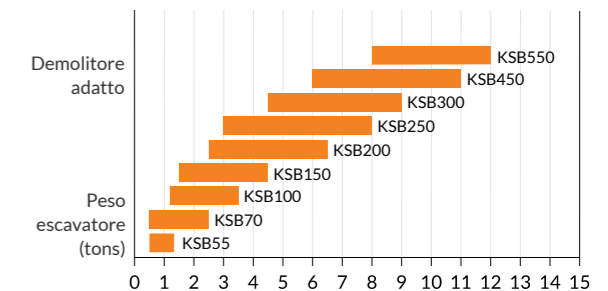
Riciclaggio

### DISEGNO TECNICO



Modelli		KSB55	KSB70	KSB100	KSB150	KSB200	KSB250	Modelli		KSB300	KSB450	KSB550
Peso escavatore	t	0.5-1.4	0.5-1.6	1.2-2.5	1.5-3.8	2.5-5	3-6.5	Peso escavatore	t	4.5-8.5	6-10	8-12.5
Peso	kg	60	70	100	135	190	240	Peso	kg	300	470	520
Altezza del corpo (A)	mm	583	583	666	666	869	869	Altezza del corpo (A)	mm	904	1135	1135
Altezza dell'utensile (B)	mm	200	228	255	255	275	300	Altezza dell'utensile (B)	mm	295	378	431
Diametro dell'utensile	mm	40	40	45	48	55	65	Diametro dell'utensile	mm	75	80	90
Portata olio rich.	l/min	15-20	18-23	20-30	22-40	25-55	30-60	Portata olio rich.	l/min	50-70	60-80	65-85
Pressione di esercizio	bar	110	110	110	110	130	140	Pressione di esercizio	bar	160	160	160
Numero dei colpi	/min	800-1700	800-1750	800-2300	800-2000	900-1900	850-1800	Numero dei colpi	/min	600-1500	600-1300	600-1300
Energia del colpo	j	250	280	400	580	750	950	Energia del colpo	j	1200	1700	2300
Contropressione max.	bar	30	30	30	30	30	30	Contropressione max.	bar	30	30	30
Diametro tubo entrata	inch	1/2"	1/2"	1/2"	1/2"	1/2"	1/2"	Diametro tubo entrata	inch	3/4"	3/4"	3/4"
Diametro tubo uscita	inch	1/2"	1/2"	1/2"	1/2"	1/2"	1/2"	Diametro tubo uscita	inch	3/4"	3/4"	3/4"

### PESO OTTIMALE ESCAVATORE



Tutte le illustrazioni e i dati numerici in questo catalogo sono puramente indicativi e suscettibili di modifica, a nostra discrezione e senza preavviso. Ci riserviamo pertanto il diritto di modificarli nell'ottica del miglioramento e sviluppo costante del nostro prodotto.



# MARTELLLO DEMOLITORE IDRAULICO

Per escavatori con peso operativo da 8 a 170 ton

## Efficienza fatta potenza!

- Tubi con snodi completamente protetti.
- Regolazione della pressione di esercizio.
- Predisposizione antipolvere e per lavori subacquei.
- Dispositivo di ingrassaggio idraulico automatico.
- Regolazione manuale dei colpi.
- Sistema idraulico anti colpi a vuoto.
- Sistema antipolvere per gallerie.



**UTENSILE CONO**  
Adatto per calcestruzzo, rocce di media durezza e non straticate.



**UTENSILE PIRAMIDE**  
Adatto per cemento armato e rocce molto compatte



**UTENSILE PIATTO**  
Adatto per cemento armato e rocce molto compatte



**UTENSILE COBRA**  
Adatto per lavori di cava, come demolizione primaria e riduzione di blocchi di pietra.



**UTENSILE SCALPELLO**  
Adatto per rocce medio-dure e straticate.



**DISPOSITIVO DI INGRASSAGGIO IDRAULICO AUTOMATICO**  
(Opzionale, montato sull'escavatore)  
Il sistema di lubrificazione automatica Beka-Lube ottimizza la procedura di ingrassaggio e riduce manutenzione e dei tempi di fermo.

## SERIE KFX

Campi di applicazione



Cava & Miniera



Demolizione & Costruzione



Costruzione



Industria Metallurgica



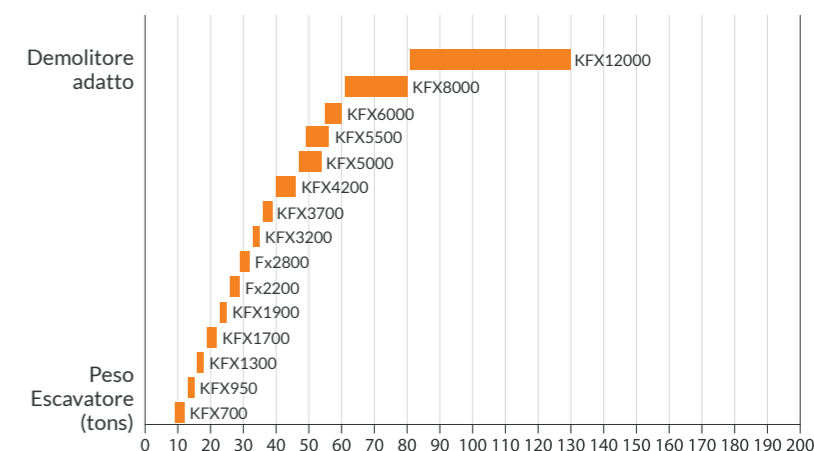
Riciclaggio

### DISEGNO TECNICO



Modelli		KFX700	KFX950	KFX1300	KFX1700	KFX1900	Modelli		KFX2200
Peso escavatore	t	8-14	10-17	13-19	18-24	22-27	Peso escavatore	t	23-31
Peso	kg	700	950	1200	1650	1850	Peso	kg	2200
Altezza del corpo (A)	mm	1310	1390	1470	1670	1790	Altezza del corpo (A)	mm	1840
Altezza dell'utensile (B)	mm	430	550	560	620	725	Altezza dell'utensile (B)	mm	720
Diametro dell'utensile	mm	95	115	120	135	140	Diametro dell'utensile	mm	150
Portata olio rich.	l/min	70-100	90-120	110-140	130-160	140-180	Portata olio rich.	l/min	165-190
Pressione di esercizio	bar	160	165	170	180	180	Pressione di esercizio	bar	180
Numero dei colpi	/min	600-900	600-900	400-900	400-800	400-800	Numero dei colpi	/min	400-800
Energia del colpo	j	2000	2600	3200	4200	4700	Energia del colpo	j	5400
Contropressione max.	bar	25	25	25	25	25	Contropressione max.	bar	25
Diametro tubo entrata	inch	3/4"	1"	1"	1"	1"	Diametro tubo entrata	inch	1"
Diametro tubo uscita	inch	3/4"	1"	1"	1"	1"	Diametro tubo uscita	inch	1" 1/4

### ►►► PESO OTTIMALE ESCAVATORE



Tutte le illustrazioni e i dati numerici in questo catalogo sono puramente indicativi e suscettibili di modifica, a nostra discrezione e senza preavviso. Ci riserviamo pertanto il diritto di modificarli nell'ottica del miglioramento e sviluppo costante del nostro prodotto.

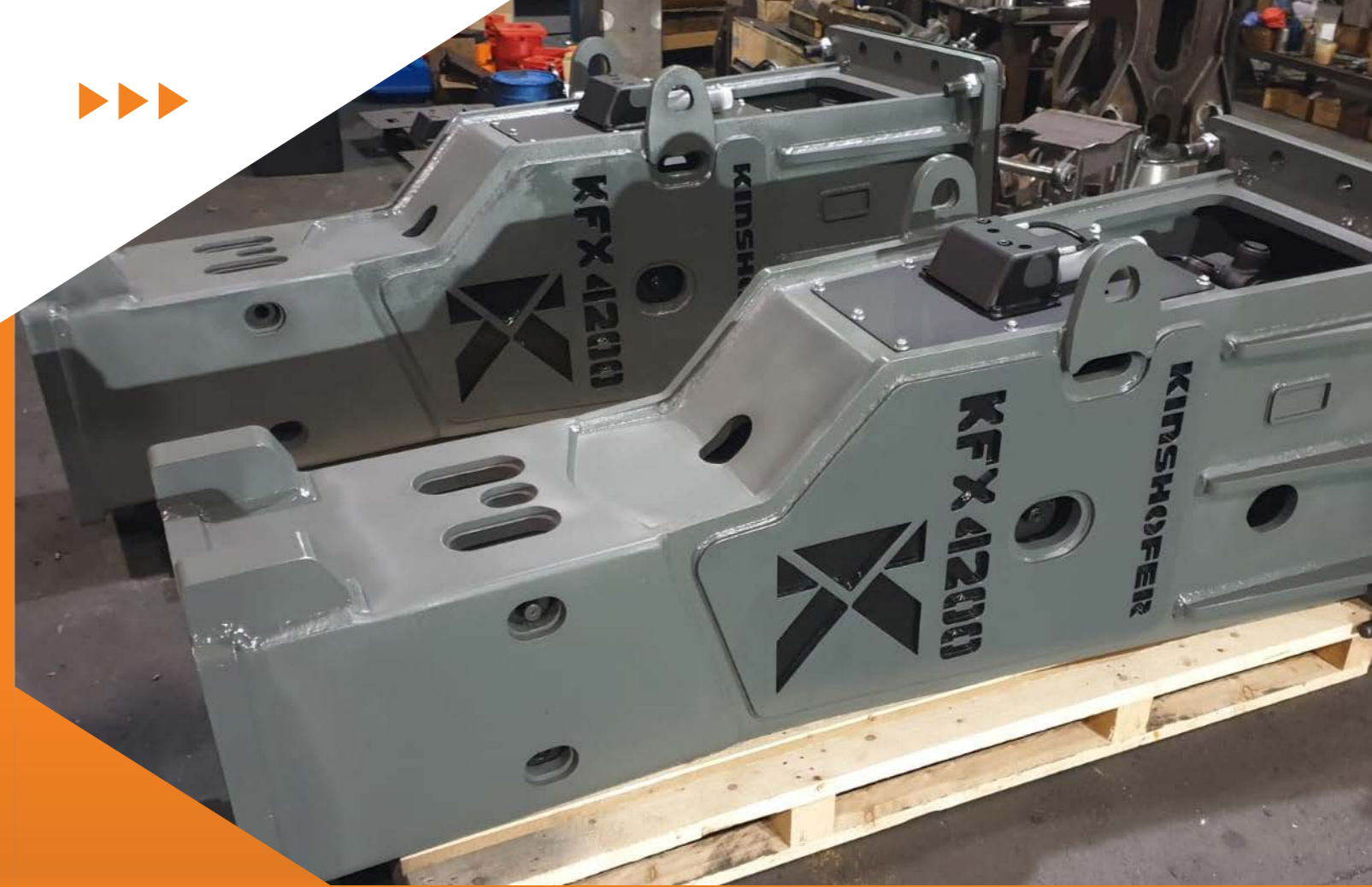
# MARTELLLO DEMOLITORE IDRAULICO

Per escavatori con peso operativo da 8 a 170 ton

## Efficienza fatta potenza!

- Tubi con snodi completamente protetti.
- Regolazione della pressione di esercizio.
- Predisposizione antipolvere e per lavori subacquei.
- Dispositivo di ingrassaggio idraulico automatico.
- Regolazione manuale dei colpi.
- Sistema idraulico anti colpi a vuoto.
- Sistema antipolvere per gallerie.

## SERIE KFX



Campi di  
applicazione



Cava  
& Miniera



Demolizione  
& Costruzione



Costruzione



Industria  
Metallurgica

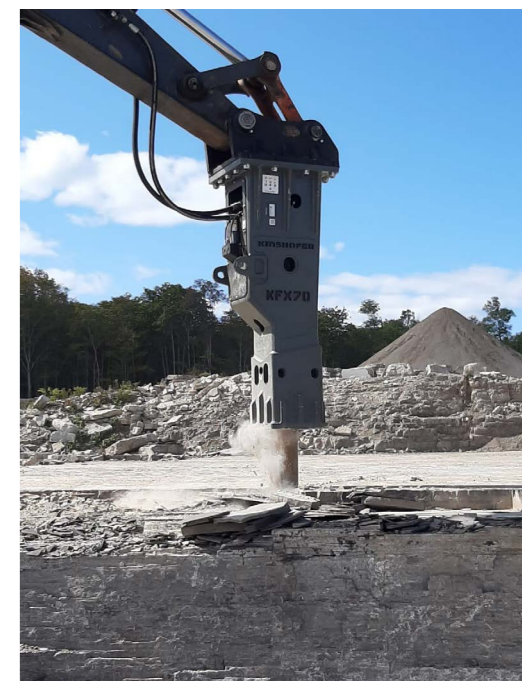


Riciclaggio

### DISEGNO TECNICO



Modelli		KFX2800 KFX3200 KFX3700 KFX4200 KFX5000 <b>KFX5500</b> <small>NUOVO</small>						KFX6000 KFX8000 KFX12000				
		Peso escavatore	t	28-38	30-40	35-50	36-55	40-55	40-65	Peso escavatore	t	45-75
Peso	kg	2900	3200	3700	4400	4800	5200	Peso	kg	5800	7800	11000
Altezza del corpo (A)	mm	2030	2030	2250	2250	2300	3000	Altezza del corpo (A)	mm	3200	3700	4440
Altezza dell'utensile (B)	mm	710	710	790	790	790	700	Altezza dell'utensile (B)	mm	700	800	760
Diametro dell'utensile	mm	160	160	180	180	180	195	Diametro dell'utensile	mm	195	215	255
Portata olio rich.	l/min	180-240	200-260	250-300	270-320	270-320	290-350	Portata olio rich.	l/min	300-380	380-440	480-570
Pressione di esercizio	bar	180	180	180	190	190	190	Pressione di esercizio	bar	190	190	190
Numero dei colpi	/min	350-700	300-650	300-650	300-650	350-700	250-550	Numero dei colpi	/min	250-550	200-400	150-300
Energia del colpo	j	8500	9000	9500	12500	13500	16500	Energia del colpo	j	18500	23000	28000
Contropressione max.	bar	25	25	25	25	25	30	Contropressione max.	bar	30	30	30
Diametro tubo entrata	inch	1" 1/4	1" 1/4	1" 1/4	1" 1/4	1" 1/4	1" 1/4	Diametro tubo entrata	inch	1" 1/4	1" 1/4	1" 1/2
Diametro tubo uscita	inch	1" 1/4	1" 1/4	1" 1/4	1" 1/4	1" 1/4	1" 1/4	Diametro tubo uscita	inch	1" 1/4	1" 1/4	1" 1/2



Tutte le illustrazioni e i dati numerici in questo catalogo sono puramente indicativi e suscettibili di modifica, a nostra discrezione e senza preavviso. Ci riserviamo pertanto il diritto di modificarli nell'ottica del miglioramento e sviluppo costante del nostro prodotto.



# TRIVELLE SCAVATRICI

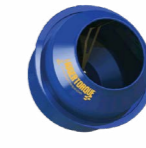
Per escavatori con peso operativo da 1 a 22 ton

## Nessun limite allo scavo!

- Lembi della calotta forgiati.
- Riduttore epicicloidale.
- Motori idraulici di alta qualità.
- Albero anti-dislocazione.



PIALLA PER TRONCHI



BETONIERA PICCOLA



BETONIERA GRANDE



SPACCALEGNA



## SERIE X

### Campi di applicazione



Cava & Miniera



Demolizione & Costruzione



Costruzione



Industria Metallurgica



Riciclaggio

Modelli		X1500	X2000	X2500	X3000	X3500	X4500	X5500
Peso escavatore	t	1-2	1-2.5	1.5-3	2-4	2.5-4.5	3-5	4.5-6
Peso	kg	46	47	48	71	73	75	108
Coppia	Nm	511-1496	539-2190	830-2847	959-2877	1205-3614	1574-4721	1685-5477
Pressione dell'olio	bar	70-205	70-240	70-240	80-240	80-240	80-240	80-260
Flusso dell'olio	l/min	20-45	25-57	27-65	27-75	40-85	50-95	40-115
Velocità	giri/min	44-98	43-99	36-87	36-100	42-90	40-77	30-87
Altezza	mm	585	585	585	665	665	665	780
Diametro	mm	200	200	200	244	244	244	269
Coclee		S4	S4	S4	S4	S4	S4	S5
Diametro coclee	mm	100-400	100-450	100-500	100-600	100-750	100-900	150-750

Modelli		X7000	X8000	X12000	X15000	X20000	X25000
Peso escavatore	t	5-7	6-8	8-13	10-15	13-20	15-22
Peso	kg	112	116	172	173	268	269
Coppia	Nm	2133-6931	2717-8152	3998-11995	5024-15071	13043-19564	16503-24755
Pressione dell'olio	bar	80-260	80-240	80-240	80-240	160-240	160-240
Flusso dell'olio	l/min	60-135	70-150	80-170	80-170	80-170	80-170
Velocità	giri/min	36-81	33-70	25-54	20-43	16-33	12-26
Altezza	mm	780	780	930	930	1130	1130
Diametro	mm	269	269	290	290	345	345
Coclee		S5	S5	S6	S6	S6	S6
Diametro coclee	mm	150-900	150-1200	150-1000	150-1200	150-1200	150-1500

Tutte le illustrazioni e i dati numerici in questo catalogo sono puramente indicativi e suscettibili di modifica, a nostra discrezione e senza preavviso. Ci riserviamo pertanto il diritto di modificarli nell'ottica del miglioramento e sviluppo costante del nostro prodotto.



# TRIVELLE SCAVATRICI

Per escavatori con peso operativo da 1 to 22 ton

## Nessun limite allo scavo!

- Lembi della calotta forgiati.
- Riduttore epicicloidale.
- Motori idraulici di alta qualità.
- Albero anti-dislocazione.



# SERIE X

### Campi di applicazione



Cava & Miniera



Demolizione & Costruzione



Costruzione



Industria Metallurgica



Riciclaggio

### COCLEE S4

- Coclea - S4 -100mm Tungsteno - Lunghezza 1200mm
- Coclea - S4 -150mm Tungsteno - Lunghezza 1200mm
- Coclea - S4 -200mm Tungsteno - Lunghezza 1200mm
- Coclea - S4 -225mm Tungsteno - Lunghezza 1200mm
- Coclea - S4 -250mm Tungsteno - Lunghezza 1200mm
- Coclea - S4 -300mm Tungsteno - Lunghezza 1200mm
- Coclea - S4 -350mm Tungsteno - Lunghezza 1200mm
- Coclea - S4 -400mm Tungsteno - Lunghezza 1200mm
- Coclea - S4 -450mm Tungsteno - Lunghezza 1200mm
- Coclea - S4 -500mm Tungsteno - Lunghezza 1200mm
- Coclea - S4 -600mm Tungsteno - Lunghezza 1200mm
- Coclea - S4 -750mm Tungsteno - Lunghezza 1200mm
- Coclea - S4 -800mm Tungsteno - Lunghezza 1200mm
- Coclea - S4 -900mm Tungsteno - Lunghezza 1200mm

### COCLEE S5

- Coclea - S5 -150mm Tungsteno - Lunghezza 1500mm
- Coclea - S5 -200mm Tungsteno - Lunghezza 1500mm
- Coclea - S5 -225mm Tungsteno - Lunghezza 1500mm
- Coclea - S5 -250mm Tungsteno - Lunghezza 1500mm
- Coclea - S5 -300mm Tungsteno - Lunghezza 1500mm
- Coclea - S5 -350mm Tungsteno - Lunghezza 1500mm
- Coclea - S5 -400mm Tungsteno - Lunghezza 1500mm
- Coclea - S5 -450mm Tungsteno - Lunghezza 1500mm
- Coclea - S5 -500mm Tungsteno - Lunghezza 1500mm
- Coclea - S5 -600mm Tungsteno - Lunghezza 1500mm
- Coclea - S5 -750mm Tungsteno - Lunghezza 1500mm
- Coclea - S5 -800mm Tungsteno - Lunghezza 1500mm
- Coclea - S5 -900mm Tungsteno - Lunghezza 1500mm
- Coclea - S5 -1000mm Tungsteno - Lunghezza 1500mm

### COCLEE S6

- Coclea - S6 -150mm Tungsteno - Lunghezza 1875mm
- Coclea - S6 -200mm Tungsteno - Lunghezza 1875mm
- Coclea - S6 -225mm Tungsteno - Lunghezza 1875mm
- Coclea - S6 -250mm Tungsteno - Lunghezza 1875mm
- Coclea - S6 -300mm Tungsteno - Lunghezza 1875mm
- Coclea - S6 -350mm Tungsteno - Lunghezza 1875mm
- Coclea - S6 -400mm Tungsteno - Lunghezza 1875mm
- Coclea - S6 -450mm Tungsteno - Lunghezza 1875mm
- Coclea - S6 -500mm Tungsteno - Lunghezza 1875mm
- Coclea - S6 -600mm Tungsteno - Lunghezza 1875mm
- Coclea - S6 -750mm Tungsteno - Lunghezza 1875mm
- Coclea - S6 -800mm Tungsteno - Lunghezza 1875mm
- Coclea - S6 -900mm Tungsteno - Lunghezza 1875mm
- Coclea - S6 -1000mm Tungsteno - Lunghezza 1875mm
- Coclea - S6 -1200mm Tungsteno - Lunghezza 1875mm
- Coclea - S6 -1500mm Tungsteno - Lunghezza 1875mm

### PROLUNGA PER COCLEE S4

- Prolunga S4 - Lunghezza 500mm
- Prolunga S4 - Lunghezza 1000mm

### PROLUNGA PER COCLEE S5

- Prolunga S5 - Lunghezza 1000mm
- Prolunga S5 - Lunghezza 1500mm
- Prolunga S5 - Lunghezza 2000mm
- Prolunga S5 - Lunghezza 2500mm

### PROLUNGA PER COCLEE S6

- Prolunga S6 - Lunghezza 1000mm
- Prolunga S6 - Lunghezza 1500mm
- Prolunga S6 - Lunghezza 2000mm
- Prolunga S6 - Lunghezza 2500mm
- Prolunga S6 - Lunghezza 3000mm

Tutte le illustrazioni e i dati numerici in questo catalogo sono puramente indicativi e suscettibili di modifica, a nostra discrezione e senza preavviso. Ci riserviamo pertanto il diritto di modificarli nell'ottica del miglioramento e sviluppo costante del nostro prodotto.



# FRANTUMATORE ROTANTE PER DEMOLIZIONE

Per escavatori con peso operativo da 3 a 90 ton

## Progettato per durare!

- Doppio motore per una rotazione eccellente ed una forza elevata
- Valvola "relief" integrata per evitare picchi di pressione sul motore di rotazione
- Ralla a doppia sfera (FRK17 e successivi)
- Progettato e costruito per ottenere un'alta forza di schiacciamento



I FRANTUMATORI ROTANTI DELLA NUOVA SERIE FRK SONO STATI SVILUPPATI PER LA DEMOLIZIONE PRIMARIA E SECONDARIA

TUTTE LE PARTI PIÙ SOGGETTE ALL'USURA SONO FACILMENTE SOSTITUIBILI

- Ottima velocità/potenza rispetto al peso
- Cilindro interamente protetto da possibili detriti durante la demolizione
- Piastre dal design sviluppato per ottenere un'ottima frantumazione

PRESSIONE FINO A 350 BAR

VALVOLA DI VELOCITÀ (opzionale FRK17 e successivi)

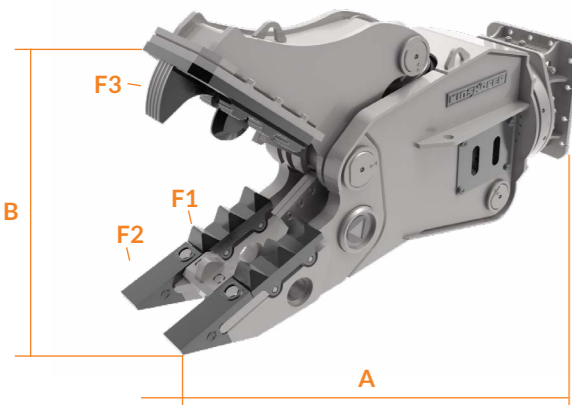


## SERIE FRK

Campi di applicazione



### DISEGNO TECNICO



Modelli		FRK03	FRK06	FRK10	Modelli		FRK13	FRK17	FRK21	FRK26	FRK32	FRK42	FRK60	FRK80
Peso escavatore	t	3-8	6-13	9-17	Peso escavatore	t	12-20	14-23	16-27	20-32	26-40	32-55	50-70	65-90
Peso	kg	330	570	1000	Peso	kg	1400	1650	2000	2400	3300	4200	4800	6650
Portata olio escavatore	l/min	30-70	60-100	70-110	Portata olio escavatore	l/min	110-160	140-200	180-230	200-300	300-350	350-400	400-500	450-600
Pressione di esercizio escavatore	bar	280	320	320	Pressione di esercizio escavatore	bar	350	350	350	350	350	350	350	350
360° Rotazione	°	360°	360°	360°	360° Rotazione	°	360°	360°	360°	360°	360°	360°	360°	360°
Portata olio della rotazione	l/min	10-25	20-40	20-40	Portata olio della rotazione	l/min	30-60	40-60	40-60	40-60	40-60	40-60	40-60	50-70
Pressione di esercizio rotazione	bar	100	100	100	Pressione di esercizio rotazione	bar	140	140	140	140	140	140	140	140
A	mm	1280	1450	1620	A	mm	1900	2000	2100	2300	2500	2700	2965	3300
B	mm	415	520	605	B	mm	655	720	780	880	1000	1100	1250	1400
Lama	mm	120	150	150	Lama	mm	160	200	200	200	200	250	250	250
F1	t	110	130	150	F1	t	190	195	220	250	370	505	610	735
F2	t	60	65	70	F2	t	120	120	120	140	225	285	345	415
F3	t	35	40	45	F3	t	53	63	70	80	100	115	140	170
Ø Max	mm	28	30	30	Ø Max	mm	40	40	50	55	60	65	70	80

Tutte le illustrazioni e i dati numerici in questo catalogo sono puramente indicativi e suscettibili di modifica, a nostra discrezione e senza preavviso. Ci riserviamo pertanto il diritto di modificarli nell'ottica del miglioramento e sviluppo costante del nostro prodotto.

# FRANTUMATORE FISSO

Per escavatori con peso operativo da 15 a 60 ton

## Demolizione secondaria di prima qualità

- Progettato e costruito per ottenere un'alta forza di frantumazione



PROGETTATI PER DEMOLIZIONE SECONDARIA, I FRANTUMATORI FISSI KINSHOFER POSSONO SIA DEMOLIRE STRUTTURE IN CEMENTO ARMATO CHE SEPARARE LE ARMATURE IN ACCIAIO.

**NEW**

PRODUCT

TUTTE LE PARTI CHE SONO PIÙ SOGGETTE ALL'USURA SONO FACILMENTE SOSTITUIBILI

SPEED VALVE



# SERIE FPK

Campi di applicazione



Cava & Miniera



Demolizione & Costruzione



Costruzione

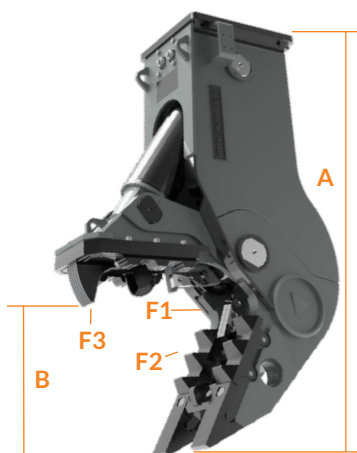


Industria Metallurgica



Riciclaggio

### DISEGNO TECNICO



Modelli		FPK16	FPK21	FPK32	FPK42
Peso escavatore	t	15-25	20-35	27-45	35-60
Peso	kg	1600	2000	3000	4000
Portata olio escavatore	l/min	140-200	200-250	220-280	260-340
Pressione di esercizio escavatore	bar	350	350	350	350
A	mm	2090	2230	2450	2750
B	mm	745	840	980	1200
Lama	mm	200	200	300	300
F1	t	240	285	355	415
F2	t	100	125	155	200
F3	t	70	80	95	110
Ø Max	mm	35	45	55	70

Tutte le illustrazioni e i dati numerici in questo catalogo sono puramente indicativi e suscettibili di modifica, a nostra discrezione e senza preavviso. Ci riserviamo pertanto il diritto di modificarli nell'ottica del miglioramento e sviluppo costante del nostro prodotto.



# PINZA IDRAULICA A 2 CILINDRI

Per escavatori con peso operativo da 1 a 80 ton

## Neanche il lavoro più duro può resistere alla MCK!

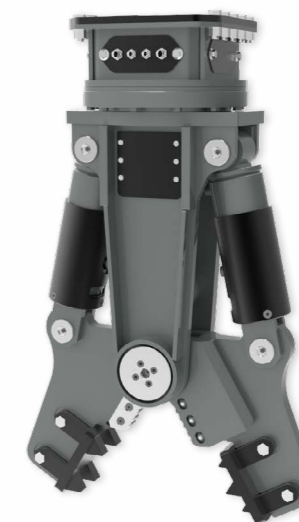
- Doppio motore per una rotazione eccellente ed una forza elevata
- Ralla a doppia sfera (MCK20 e successivi)
- Mascelle altamente resistenti all'usura
- Elevata forza penetrante per il taglio
- Cilindro interamente protetto da possibili detriti durante la demolizione



CHELA "A"



MCK01



CHELA "F" - FRANTUMATORE

# SERIE MCK

Campi di applicazione



Cava & Miniera



Demolizione & Costruzione



Costruzione



Industria Metallurgica



Riciclaggio

NUOVO

Modelli		MCK01	MCK03-A	MCK06-A	MCK03-F	MCK06-F	MCK10-F
Peso escavatore	t	1-4	3-9	7-15	3-9	7-15	10-17
Peso	kg	175	300	650	300	650	1200
Forza di chiusura	t**	38	50	60	50	60	70
Apertura mascella	mm	390	400	680	400	680	780
Profondità mascella	mm	400	430	600	430	600	690
Larghezza mascella	mm	50	40	45	40	45	50
Altezza	mm	900	1150	1500	1150	1500	1800
Lunghezza lama	mm	100	100	200	100	200	200
Pmax apertura/chiusura	bar*	220	260	320	260	320	320
Olio	l/min	20-50	30-50	70-120	30-50	70-120	90-150
Pmax Rotazione	bar	120	100	100	100	100	140
Olio	l/min	10-25	10-30	10-30	10-30	10-30	40-60
Contropressione max.	bar	-	-	-	-	-	-
Ciclo apertura/chiusura	sec	1.8/2.5	1.8/2.5	2.2/3.0	1.8/2.5	2.2/3.0	2.4/3.1

SPEED VALVE  
(from model MCK20 up)



OPTIONAL



CHELA "A"

Tutte le illustrazioni e i dati numerici in questo catalogo sono puramente indicativi e suscettibili di modifica, a nostra discrezione e senza preavviso. Ci riserviamo pertanto il diritto di modificarli nell'ottica del miglioramento e sviluppo costante del nostro prodotto.

# PINZA IDRAULICA A 2 CILINDRI

Per escavatori con peso operativo da 1 a 80 ton

## Neanche il lavoro più duro può resistere alla MCK!

- Doppio motore per una rotazione eccellente ed una forza elevata
- Ralla a doppia sfera (MCK20 e successivi)
- Mascelle altamente resistenti all'usura
- Elevata forza penetrante per il taglio
- Cilindro interamente protetto da possibili detriti durante la demolizione

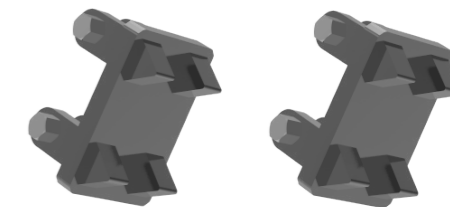


CHELA "A"

UTILIZZATO PER TAGLIARE E FRANTUMARE IL CEMENTO CON RINFORZO DI METALLO E PER TAGLIARE STRUTTURE IN ACCIAIO, LA PINZA IDRAULICA KINSHOFER È STATA SVILUPPATA PER LA DEMOLIZIONE PRIMARIA E SECONDARIA.



CHELA "L" - TAGLIALEGNA



MCK "F" KIT FRANTUMAZIONE

- Impianto idraulico completamente protetto dal telaio
- La perfetta geometria della chela assicura che le lame restino affilate più a lungo
- Chele e lame di usura facilmente sostituibili sul posto
- È possibile richiedere chele personalizzate per soddisfare le esigenze dei clienti \*opzionale

## SERIE MCK

### Campi di applicazione



Cava & Miniera



Demolizione & Costruzione



Costruzione



Industria Metallurgica



Riciclaggio

Modelli	NUOVO							NUOVO				
	MCK10-A	MCK15-A	MCK15-L	MCK15-F	MCK20-A	MCK25-A	MCK35-A	MCK45-A	MCK60-A	MCK75-A		
Peso escavatore	t	10-17	14-20	14-20	14-20	18-25	20-35	25-45	t	35-55	50-70	60-80
Peso	kg	1200	1400	1400	1400	2000	2425	3250	kg	4200	5300	6300
Forza di chiusura	t**	70	78	78	78	84	96	108	t**	124	144	160
Apertura mascella	mm	780	825	854	825	1000	1150	1360	mm	1500	1600	1750
Profondità mascella	mm	690	780	780	780	865	935	1335	mm	1135	1235	1350
Larghezza mascella	mm	50	55	55	55	60	70	80	mm	90	100	100
Altezza	mm	1800	1980	1980	1980	2195	2390	2545	mm	2845	2995	3225
Lunghezza lama	mm	200	200	200	200	200	250	300	mm	300	300	400
Pmax apertura/chiusura	bar*	320	320	320	320	320	320	320	bar*	320	320	320
Olio	l/min	90-150	110-170	110-170	110-170	150-250	200-300	250-350	l/min	300-500	400-600	500-700
Pmax Rotazione	bar	140	140	140	140	140	140	140	bar	140	140	200
Olio	l/min	40-60	40-60	40-60	40-60	40-60	40-60	40-60	l/min	40-60	40-60	60
Contropressione max.	bar	-	-	-	-	-	-	-	bar	-	-	10**
Ciclo apertura/chiusura	sec	2.4/3.1	2.3/3.0	2.3/3.0	2.3/3.0	2.3/3.0	2.5/3.4	3.3/3.6	sec	3.2/3.4	2.8/3.9	2.8/3.8

\*OPTIONAL MCK10-A: kit frantumazione MCK10-F



CHELA "F" JAW

Tutte le illustrazioni e i dati numerici in questo catalogo sono puramente indicativi e suscettibili di modifica, a nostra discrezione e senza preavviso. Ci riserviamo pertanto il diritto di modificarli nell'ottica del miglioramento e sviluppo costante del nostro prodotto.



## PINZA IDRAULICA A 2 CILINDRI

Per escavatori con peso operativo da 1 a 80 ton

# Neanche il lavoro più duro può resistere alla MCK!

- Doppio motore per una rotazione eccellente ed una forza elevata
- Ralla a doppia sfera (MCK20 e successivi)
- Mascelle altamente resistenti all'usura
- Elevata forza penetrante per il taglio
- Cilindro interamente protetto da possibili detriti durante la demolizione



UTILIZZATO PER TAGLIARE E FRANTUMARE IL CEMENTO CON RINFORZO DI METALLO E PER TAGLIARE STRUTTURE IN ACCIAIO, LA PINZA IDRAULICA KINSHOFER È STATA SVILUPPATA PER LA DEMOLIZIONE PRIMARIA E SECONDARIA.



- Impianto idraulico completamente protetto dal telaio
- La perfetta geometria della chela assicura che le lame restino affilate più a lungo
- Chele e lame di usura facilmente sostituibili sul posto
- È possibile richiedere chele personalizzate per soddisfare le esigenze dei clienti \*opzionale

## SERIE MCK

CHELA "C"

Campi di applicazione



Cava & Miniera



Demolizione & Costruzione



Costruzione



Industria Metallurgica



Riciclaggio

Modelli		MCK10-C	MCK15-C	MCK20-C	MCK25-C	MCK35-C	MCK45-C
Peso escavatore	t	10-17	14-20	18-25	20-35	25-45	35-55
Peso	kg	1200	1400	2100	2425	3300	4320
Forza di chiusura	t**	70	78	84	96	108	124
Apertura mascella	mm	780	825	1000	1150	1360	1500
Profondità mascella	mm	690	780	865	935	1335	1135
Larghezza mascella	mm	50	55	60	70	80	90
Altezza	mm	1800	1980	2195	2390	2545	2845
Lunghezza lama	mm	200	200	200	250	300	300
Pmax apertura/chiusura	bar*	320	320	320	320	320	320
Olio	l/min	90-150	110-170	150-250	200-300	250-350	300-500
Pmax Rotazione	bar	140	140	140	140	140	140
Olio	l/min	40-60	40-60	40-60	40-60	40-60	40-60
Contropressione max.	bar	-	-	-	-	-	-
Ciclo apertura/chiusura	sec	2.4/3.1	2.3/3.0	2.3/3.0	2.5/3.4	3.3/3.6	3.2/3.4

Modelli		MCK60-C	MCK75-C
Peso escavatore	t	50-70	60-80
Peso	kg	5440	6300
Forza di chiusura	t**	144	160
Apertura mascella	mm	1600	1700
Profondità mascella	mm	1235	1350
Larghezza mascella	mm	100	100
Altezza	mm	2995	3225
Lunghezza lama	mm	300	400
Pmax apertura/chiusura	bar*	320	320
Olio	l/min	400-600	500-700
Pmax Rotazione	bar	140	200
Olio	l/min	40-60	60
Contropressione max.	bar	-	10**
Ciclo apertura/chiusura	sec	2.8/3.9	2.8/3.8



CHELA "C"

Tutte le illustrazioni e i dati numerici in questo catalogo sono puramente indicativi e suscettibili di modifica, a nostra discrezione e senza preavviso. Ci riserviamo pertanto il diritto di modificarli nell'ottica del miglioramento e sviluppo costante del nostro prodotto.



## PINZA IDRAULICA A 2 CILINDRI

Per escavatori con peso operativo da 1 a 80 ton

# Neanche il lavoro più duro può resistere alla MCK!

- Doppio motore per una rotazione eccellente ed una forza elevata
- Ralla a doppia sfera (MCK20 e successivi)
- Mascelle altamente resistenti all'usura
- Elevata forza penetrante per il taglio
- Cilindro interamente protetto da possibili detriti durante la demolizione



UTILIZZATO PER TAGLIARE E FRANTUMARE IL CEMENTO CON RINFORZO DI METALLO E PER TAGLIARE STRUTTURE IN ACCIAIO, LA PINZA IDRAULICA KINSHOFER È STATA SVILUPPATA PER LA DEMOLIZIONE PRIMARIA E SECONDARIA.



- Impianto idraulico completamente protetto dal telaio
- La perfetta geometria della chela assicura che le lame restino affilate più a lungo
- Chele e lame di usura facilmente sostituibili sul posto
- È possibile richiedere chele personalizzate per soddisfare le esigenze dei clienti \*opzionale

## SERIE MCK

CHELA "D"

Campi di applicazione



Cava & Miniera



Demolizione & Costruzione



Costruzione



Industria Metallurgica



Riciclaggio

Modelli		NUOVO	NUOVO	NUOVO	NUOVO	NUOVO	NUOVO
		MCK20-D	MCK25-D	MCK35-D	MCK45-D	MCK60-D	MCK75-D
Peso escavatore	t	18-25	20-35	25-45	35-55	50-70	60-80
Peso	kg	2100	2425	3300	4320	5440	6300
Forza di chiusura	t**	84	96	108	124	144	160
Apertura mascella	mm	1000	1150	1360	1500	1600	1700
Profondità mascella	mm	865	935	1335	1135	1235	1350
Larghezza mascella	mm	60	70	80	90	100	100
Altezza	mm	2195	2390	2545	2845	2995	3225
Lunghezza lama	mm	200	250	300	300	300	400
Pmax apertura/chiusura	bar*	320	320	320	320	320	320
Olio	l/min	150-250	200-300	250-350	300-500	400-600	500-700
Pmax Rotazione	bar	140	140	140	140	140	200
Olio	l/min	40-60	40-60	40-60	40-60	40-60	60
Contropressione max.	bar	-	-	-	-	-	10**
Ciclo apertura/chiusura	sec	2.3/3.0	2.5/3.4	3.3/3.6	3.2/3.4	2.8/3.9	2.8/3.8



CHELA "D"

Tutte le illustrazioni e i dati numerici in questo catalogo sono puramente indicativi e suscettibili di modifica, a nostra discrezione e senza preavviso. Ci riserviamo pertanto il diritto di modificarli nell'ottica del miglioramento e sviluppo costante del nostro prodotto.

# FRANTUMATORE ROTANTE

Per escavatori con peso operativo da 5 a 32 ton

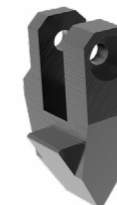
## Nessun limite alla demolizione!

- Rotazione a 360°.
- Valvola "relief" integrata per evitare picchi di pressione sul motore di rotazione.
- Ralla a doppia sfera (modello KFR15 e successivi).
- Doppio motore per maggiore potenza e precisione (modello KFR15 e successivi).
- Ottima velocità/potenza in rapporto al peso.
- Cilindro interamente protetto da possibili detriti durante la demolizione.



IL FRANTUMATORE ROTANTE DELLA NUOVA SERIE KFR È STATO SVILUPPATO PER LA DEMOLIZIONE PRIMARIA E SECONDARIA. LE MASCELLE SONO PROGETTATE PER OGNI AREA DI APPLICAZIONE.

TUTTE LE PARTI CHE SONO PIÙ SOGGETTE ALL'USURA SONO FACILMENTE SOSTITUIBILI



PRESSIONE FINO A 300 BAR



## SERIE KFR

Campi di applicazione



Cava & Miniera



Demolizione & Costruzione



Costruzione

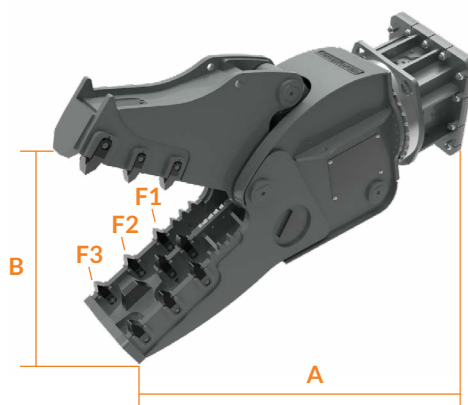


Industria Metallurgica



Riciclaggio

### DISEGNO TECNICO



Tutte le illustrazioni e i dati numerici in questo catalogo sono puramente indicativi e suscettibili di modifica, a nostra discrezione e senza preavviso. Ci riserviamo pertanto il diritto di modificarli nell'ottica del miglioramento e sviluppo costante del nostro prodotto.

Modelli		KFR04	KFR07	KFR09	Modelli		KFR12	KFR15	KFR21	KFR26
Peso escavatore	t	5-10	8-13	11-15	Peso escavatore	t	14-18	16-22	18-27	24-32
Peso	kg	550	790	950	Peso	kg	1450	1700	2050	2500
Portata olio escavatore	l/min	50-70	60-100	70-110	Portata olio escavatore	l/min	110-160	140-200	180-230	200-300
Pressione di esercizio escavatore	bar	280	300	300	Pressione di esercizio escavatore	bar	300	300	300	300
360° Rotazione	°	360°	360°	360°	360° Rotazione	°	360°	360°	360°	360°
Portata olio della rotazione	l/min	5-8	5-8	5-8	Portata olio della rotazione	l/min	20-25	20-30	20-30	20-30
Pressione di esercizio rotazione	bar	100	100	100	Pressione di esercizio rotazione	bar	70	70	70	70
A	mm	1400	1570	1600	A	mm	1850	1950	2200	2300
B	mm	440	600	650	B	mm	680	710	800	920
Lama	mm	160	160	160	Lama	mm	200	200	200	200
F1	t	100	115	140	F1	t	180	195	234	250
F2	t	50	55	65	F2	t	110	120	135	140
F3	t	30	35	40	F3	t	57	65	80	85
Ø Max	mm	20	25	25	Ø Max	mm	35	40	45	50



# CESOIA IDRAULICA

Per escavatori con peso operativo da 3 a 100 ton

## I rottami hanno i minuti contati...

- Forza di taglio estremamente elevata e rapporto prestazioni/peso ottimale
- Doppio motore per una rotazione eccellente ed una forza elevata
- Cilindro interamente protetto da possibili detriti durante la demolizione
- Corpo e masella in acciaio resistente all'usura
- Ralla a doppia sfera (KSC22 e successivi)
- Robusto sistema di guida della masella
- Lame costruite con un acciaio speciale ruotabili 4 o 8 volte



LE CESOIE DELLA SERIE KSC DI KINSHOFER SONO STATE PROGETTATE PER OTTENERE UN RAPPORTO POTENZA/PESO OTTIMALE

TUTTE LE PARTI PIÙ SOGGETTE ALL'USURA SONO FACILMENTE SOSTITUIBILI

VALVOLA DI VELOCITÀ (OPZIONALE \*KSC22 E SUCCESSIVI)



- Ottimizzazione del sistema di blocco
- Punta sostituibile
- Design specifico
- Utilizzo di materiale più performante
- Rotazione a 360°



SISTEMA DI ROTAZIONE MIGLIORATO (DOPPIO MOTORE)

PRESSIONE FINO A 350 BAR

## SERIE KSC

Campi di applicazione



Cava & Miniera



Demolizione & Costruzione



Costruzione



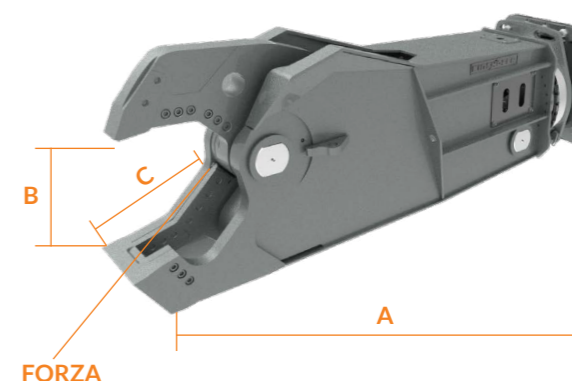
Industria Metallurgica



Riciclaggio

Modelli		KSC03	KSC06	KSC11	KSC22	KSC32	KSC42	KSC52	KSC62	KSC72
Peso escavatore - posto benna	t	3-8	5-12	10-20	14-28	20-35	32-55	45-65	60-70	75-100
Peso escavatore - posto braccio	t	2-5	3-8	7-14	12-21	20-30	25-40	35-55	35-40	45-55
Peso	kg	300	480	1100	2150	3100	4100	5000	6200	7900
Portata olio escavatore	l/min	80-100	70-100	150-200	150-250	200-300	300-400	350-450	400-500	450-600
Pressione di esercizio escavatore	bar	280	250	280	320	320	350	350	350	350
360° Rotazione	°	360°	360°	360°	360°	360°	360°	360°	360°	360°
Portata olio della rotazione	l/min	5	20-30	20-30	40-60	40-60	40-60	40-60	25/50	70
Pressione di esercizio rotazione	bar	120	80	140	140	140	140	140	140	140
A	mm	1330	1880	2210	2570	2720	3050	3400	3905	4190
B	mm	265	350	430	490	570	620	660	780	845
C	mm	230	348	480	470	490	540	585	690	710
Forza di taglio**	kn	1850	2750	3800	4650	6300	7550	9550	9000	12000
Ø Max	mm	25	30	45	70	90	100	110	125	135
■	mm	22	25	35	60	80	90	100	110	120
—	mm	5	6	10	15	20	22	25	28	30
I	mm	80	100	200	300	400	450	500	550	600
H	mm	60	70	140	200	260	280	310	330	350

### DISEGNO TECNICO



Tutte le illustrazioni e i dati numerici in questo catalogo sono puramente indicativi e suscettibili di modifica, a nostra discrezione e senza preavviso. Ci riserviamo pertanto il diritto di modificarli nell'ottica del miglioramento e sviluppo costante del nostro prodotto.

## CESOIA TRANCIA BINARI

Per escavatori con peso operativo da 22 a 35 ton

# L'attrezzatura perfetta per l'applicazione ferroviaria

- Cuscinetti per impegni gravosi per un'usura ridotta delle boccole.
- Corpo in acciaio speciale estremamente resistente.
- Rotazione a 360° per impieghi gravosi.



LA CESOIA TRANCIA BINARI KINSHOFER RC30 È UNA ATTREZZATURA SPECIALE PER LA DEMOLIZIONE CONTROLLATA DI SISTEMI FERROVIARI E PER LA PREPARAZIONE DI ROTTAMI DI LINEE FERROVIARIE.

È POSSIBILE TAGLIARE TUTTE LE ATTUALI ROTAIE VIGNOL (ROTAIE A FONDO PIATTO) CON UNA QUALITÀ STANDARD FINO A 900 N/MM<sup>2</sup> E UNA DIMENSIONE DEL PROFILO DA "S7" A "UIC 60". SONO ESCLUSE LE ROTAIE VIGNOL CON QUALITÀ SPECIALI SUPERIORI A 900 N/MM<sup>2</sup> O CON TEMPRA DELLA TESTA. L'USURA DELLE LAME DIPENDE IN LARGA MISURA DALLA QUALITÀ DELLE ROTAIE.

PRESSIONE FINO A 350 BAR

**NEW**

PRODUCT

**RC**  
SERIE

Campi di applicazione



Cava & Miniera



Demolizione & Costruzione



Costruzione



Industria Metallurgica

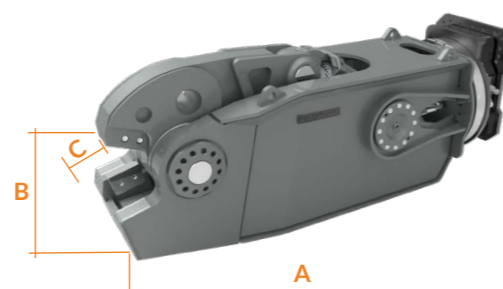


Riciclaggio

### Models RC30

Peso escavatore	t	22-35
Peso	kg	2650
A	mm	2335
B	mm	225
C	mm	190
Rotazione 360°	°	360°
Pressione di esercizio (apertura/chiusura)	bar	350
Pressione di esercizio rotazione	bar	140
Contropressione max.	bar	5
Portata olio (apertura/chiusura)	l/min	150-250

### DISEGNO TECNICO



Tutte le illustrazioni e i dati numerici in questo catalogo sono puramente indicativi e suscettibili di modifica, a nostra discrezione e senza preavviso. Ci riserviamo pertanto il diritto di modificarli nell'ottica del miglioramento e sviluppo costante del nostro prodotto.





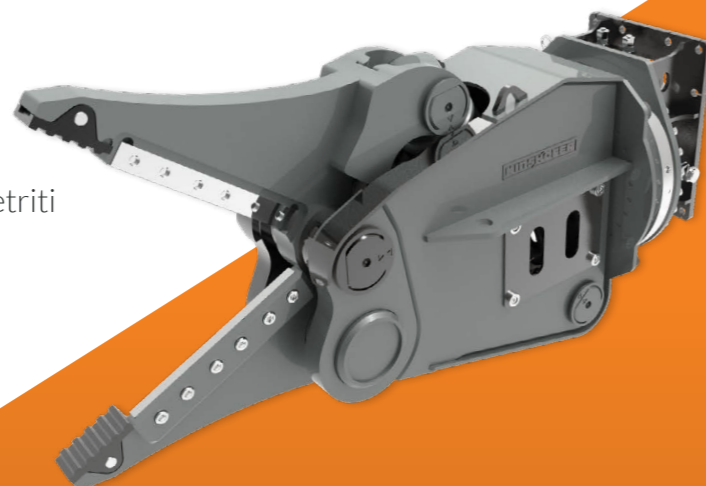
# CESOIA SMANTELLATRICE

Per escavatori con peso operativo da 9 a 23 ton



## Pronti, partenza, taglia!

- Rotazione a 360°
- Valvola "relief" integrata per evitare picchi di pressione sul motore di rotazione
- Ottima velocità/potenza rispetto al peso
- Cilindro interamente protetto da possibili detriti durante la demolizione



- Lame facilmente intercambiabili e reversibili
- Lame diritte per un taglio preciso e regolare
- Le mascelle affusolate permettono di rimuovere i componenti dal veicolo

**CS**  
SERIE

Campi di applicazione



Cava & Miniera



Demolizione & Costruzione



Costruzione



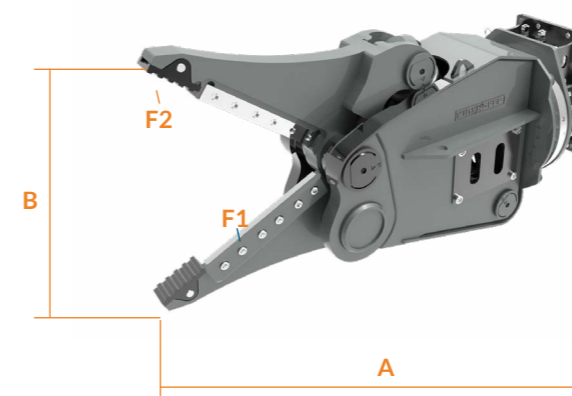
Industria Metallurgica



Riciclaggio

Modelli		NEW	NEW
		CS10	CS17
Peso escavatore	t	9-17	14-23
Peso	kg	980	1650
Portata olio escavatore	l/min	70-110	140-200
Pressione di esercizio escavatore	bar	320	350
360° Rotazione	°	360°	360°
Portata olio della rotazione	l/min	20-40	40-60
Pressione di esercizio rotazione	bar	100	140
A	mm	1794	2020
B	mm	753	870
Lunghezza totale lama	mm	450	520
F1	t	80	195
F2	t	41	120

### DISEGNO TECNICO



Tutte le illustrazioni e i dati numerici in questo catalogo sono puramente indicativi e suscettibili di modifica, a nostra discrezione e senza preavviso. Ci riserviamo pertanto il diritto di modificarli nell'ottica del miglioramento e sviluppo costante del nostro prodotto.

# GRAPPLE MULTIUSO

Per escavatori con peso operativo da 1 a 50 ton

## Afferra tutto!

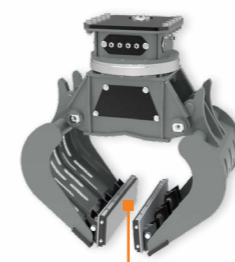
- Piastre di usura sostituibili.
- Rotazione robusta e completamente integrata.
- Valvola 'relief' incorporata.
- Cilindro completamente protetto da possibili detriti durante la demolizione.
- Lame di usura (400hb).
- Valvola di blocco apertura/chiusura \*Opzionale.
- Kit sistema per due linee (KGR15-KGR45) \*Opzionale. Questo kit può essere acquistato solo al momento dell'ordine. Non è possibile aggiungere questo kit dopo l'installazione del prodotto.



LE NUOVE GRAPPLE MULTIUSO DELLA SERIE KGR SONO STATE PROGETTATE PER LA MOVIMENTAZIONE, IL RICICLAGGIO E LE PICCOLE DEMOLIZIONI.

TUTTE LE PARTI PIÙ SOGGETTE ALL'USURA SONO FACILMENTE SOSTITUIBILI

ELEVATA FORZA DI CHIUSURA



KIT SOLLEVAMENTO



CHIUSURE LATERALI



CHIUSURE LATERALI DENTATE



KIT 4 GRIP

# SERIE KGR

Campi di applicazione



Cava & Miniera



Demolizione & Costruzione



Costruzione



Industria Metallurgia

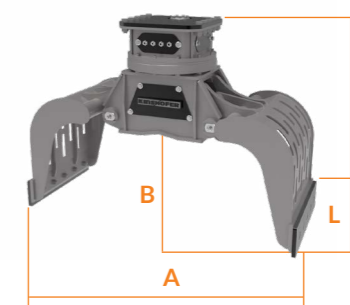


Riciclaggio

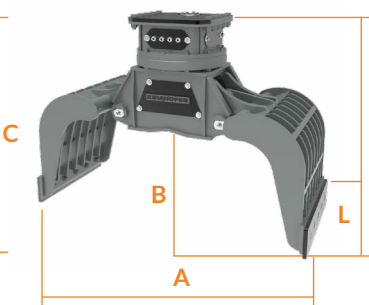
Modelli		NEW							
		KGR10	KGR15	KGR25	KGR45	KGR75	KGR100	KGR150	KGR210
Peso escavatore	t	1-3	1.5-4	4-7	5-12	7-16	13-19	17-30	24-35
Peso + Chela Standard	kg	93	145	240	480	700	1000	1500	1890
Peso + Chela Demolition	kg	/	155	310	560	980	1380	1750	2030
Peso + Chela Teeth	kg	/	155	245	480	710	1000	1510	/
Portata olio escavatore	l/min	14	15	20	25	45	50	75	170
Pressione di esercizio escavatore	bar	180	200	250	250	250	300	300	310
360° Rotazione	°	360°	360°	360°	360°	360°	360°	360°	360°
Portata olio della rotazione	l/min	8-16	10-20	10-20	15-25	15-25	40-60	40-60	30
Pressione di esercizio rotazione	bar	80	100	100	100	100	100	100	210
A	mm	700	925	1170	1500	1635	1780	1950	2400
B	mm	270	300	370	470	520	570	675	690
C	mm	680	700	825	1045	1130	1225	1550	1450
L	mm	300	400	500	600	700	800	1020	1205

Modelli		NEW	
		KGR260	KGR300
Peso escavatore	t	28-45	35-50
Peso + Chela Standard	kg	2480	2790
Peso + Chela Demolition	kg	2715	3480
Peso + Chela Teeth	kg	/	/
Portata olio escavatore	l/min	200	200
Pressione di esercizio escavatore	bar	310	310
360° Rotazione	°	360°	360°
Portata olio della rotazione	l/min	30	30
Pressione di esercizio rotazione	bar	210	210
A	mm	2420	2800
B	mm	700	759
C	mm	1660	1750
L	mm	1205	1500

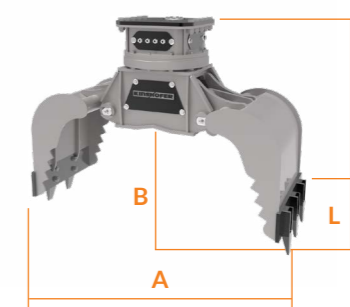
### DISEGNO TECNICO



KGR + CHELA STANDARD



KGR + CHELA DEMOLITION



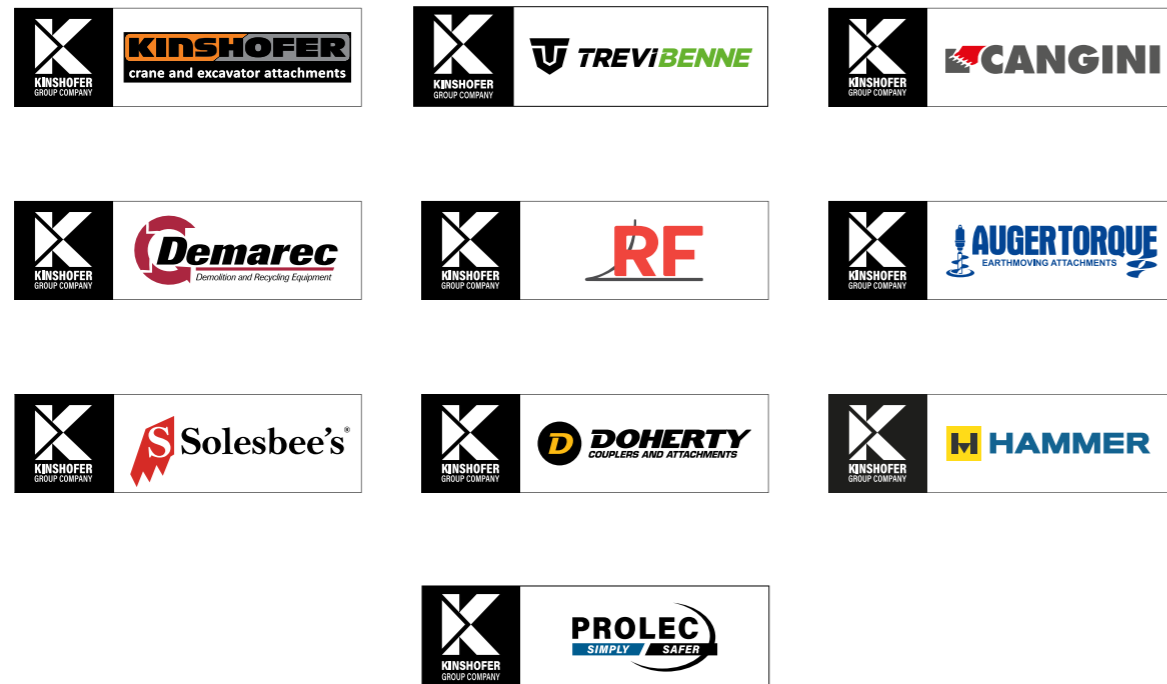
KGR + CHELA TEETH

Tutte le illustrazioni e i dati numerici in questo catalogo sono puramente indicativi e suscettibili di modifica, a nostra discrezione e senza preavviso. Ci riserviamo pertanto il diritto di modificarli nell'ottica del miglioramento e sviluppo costante del nostro prodotto.





**19 AZIENDE E 10 MARCHI**



**CON  
LA NOSTRA  
PASSIONE  
SEMPRE  
AL VOSTRO  
SERVIZIO**





Via Oleifici  
dell'Italia Meridionale,  
Lotto G1 Z.I.

70056, Molfetta BA,  
Italy

*info@Kinshofereurope.  
com*



2024v1