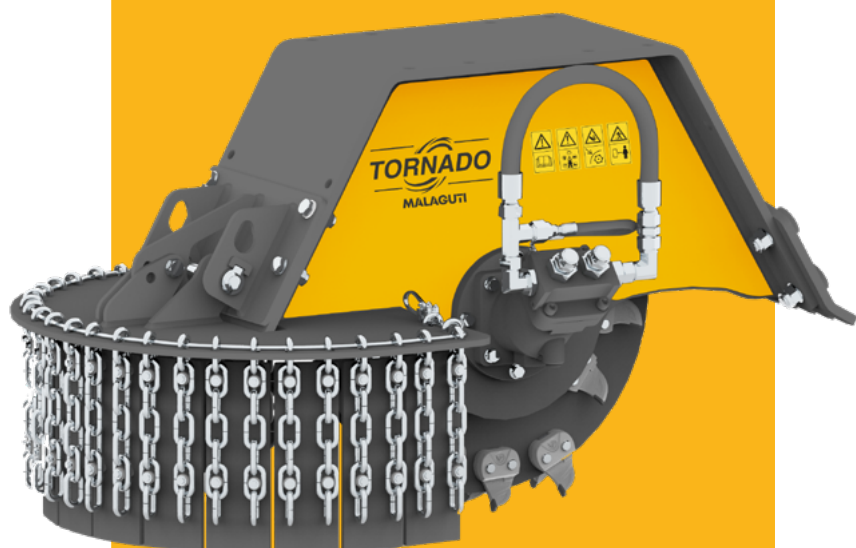


MALAGUTI
EARTHMOVING EQUIPMENT



TORNADO

FRESACEPPI

TRASMISSIONE DIRETTA

IL SISTEMA DI TRASMISSIONE DIRETTA CON MOTORE A PISTONI FORNISCE LA MASSIMA VELOCITÀ DI TAGLIO CON PRODUTTIVITÀ ED EFFICIENZA OTTIMALI

DENTI IN TUNGSTENO

DENTI IN TUNGSTENO ESTREMAMENTE RESISTENTI

ADATTA IN VERSANTI DIFFICILI

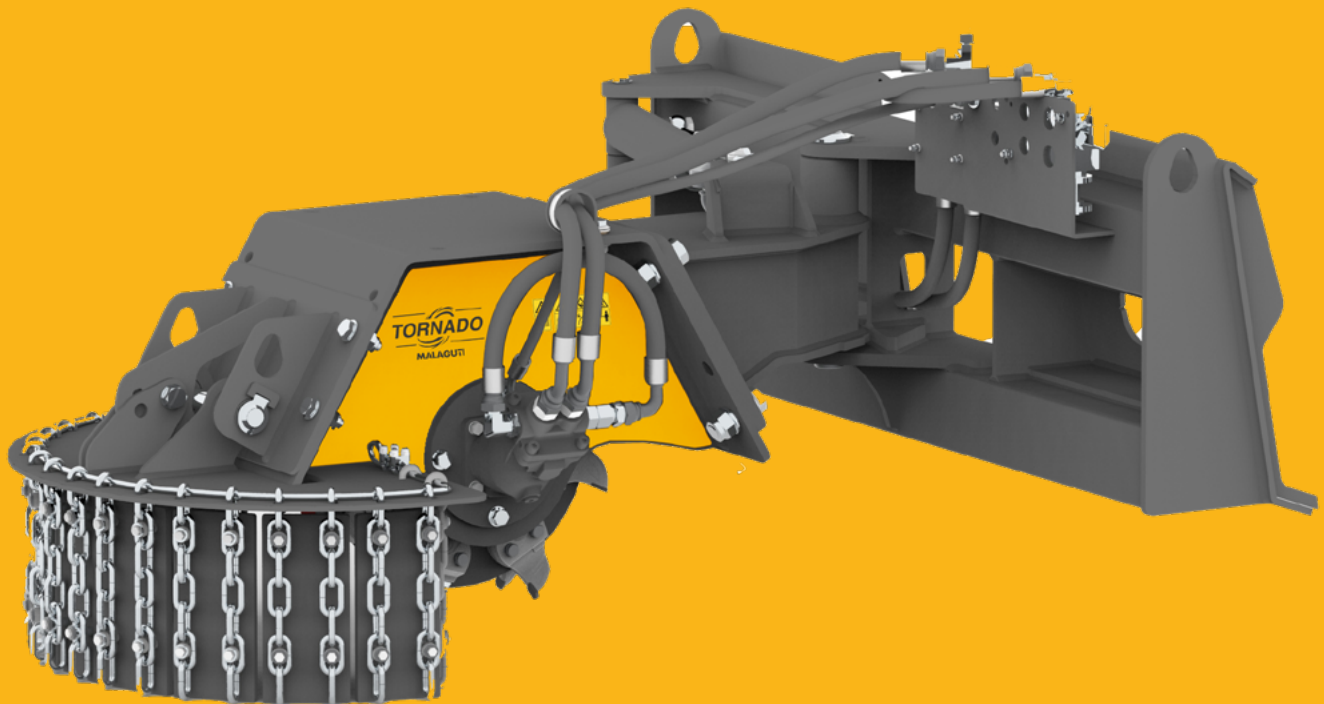
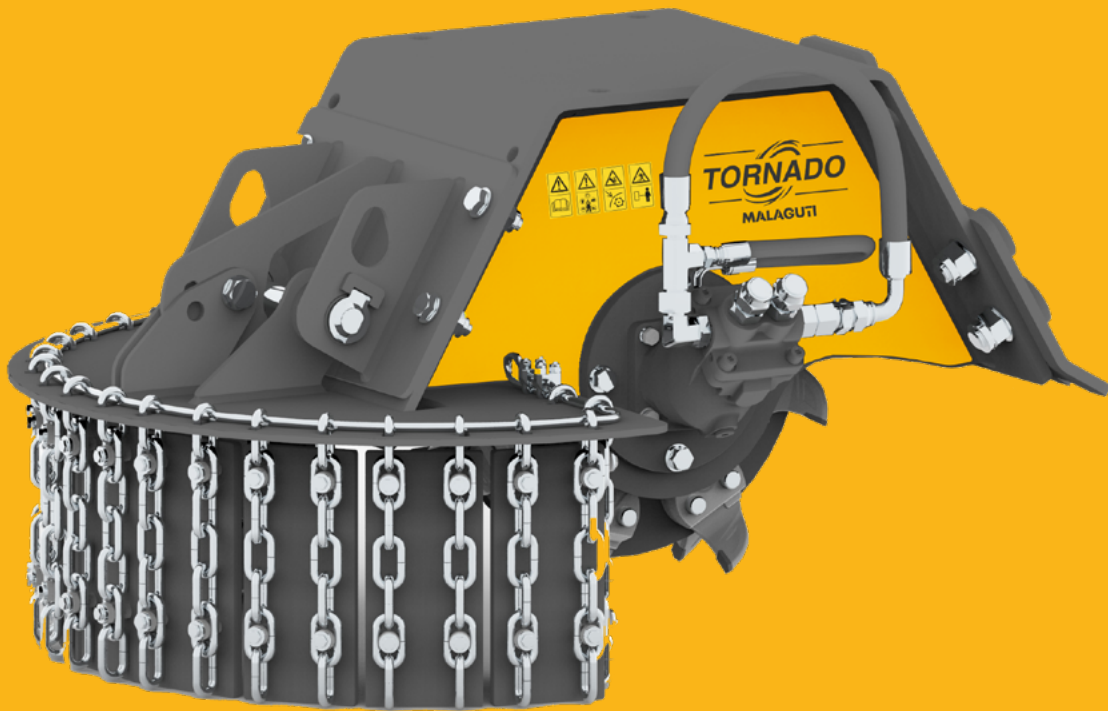
EFFICACE ANCHE SU VERSANTI DIFFICILI, IDEALE PER FRESATURA CEPPI ANCHE NON FACILMENTE ACCESSIBILI

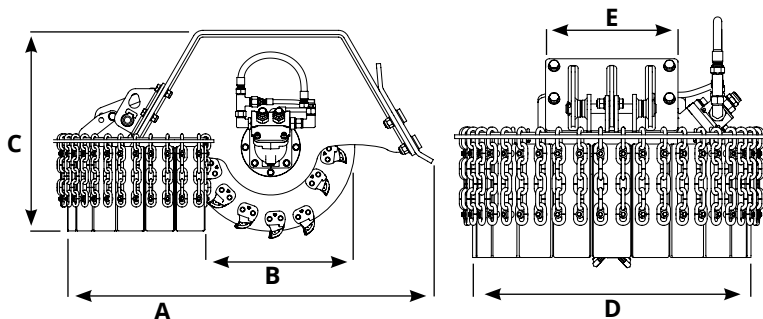
RAPIDA ED EFFICACE

BRANDEGGIANDO LA RUOTA DENTATA DA UN LATO ALL'ALTRO, AVANZA GRADUALMENTE NEL CEPPO FINO AD ELIMINARLO COMPLETAMENTE

TORNADO

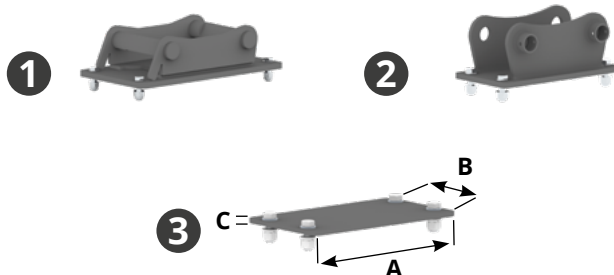
MALAGUTI





TORNADO	Tornado 350	Tornado 350	Tornado 450	Tornado 450	Tornado 450	Tornado 600	Tornado 600	Tornado 600	Tornado 600 PLUS
TONS	1.5 - 4.5	1.5 - 4.5	4.5 - 9.0	4.5 - 9.0	4.5 - 9.0	9.0 - 13.0	9.0 - 13.0	9.0 - 13.0	13.0 - 18.0
A (mm)	930	930	1150	1150	1150	1360	1360	1360	1360
B (Ømm)	350	350	450	450	450	600	600	600	600
C (mm)	494	494	572	572	572	740	740	740	740
D (mm)	710	710	720	720	720	840	840	840	840
E (mm)	350	350	350	350	350	350	350	350	350
Motore (CC)	12	18	25	28	32	45	50	63	80
Portata Olio (L/Min)	16	24	32	36	42	56	64	80	110
Peso senza attacco (Kg)	140	140	226	226	226	360	360	360	375
Numero denti	16	16	20	20	20	28	28	28	28
Pressione (BAR)	200-250	200-250	200-250	200-250	200-250	200-250	200-250	200-250	200-250
Contro pressione Max.	15	15	15	15	15	15	15	15	15

	Model	A mm	B mm	C mm	Kg.
1	ADAPTER FOR QUICK COUPLING for 350	/	/	/	/
	ADAPTER FOR QUICK COUPLING for 450	/	/	/	/
	ADAPTER FOR QUICK COUPLING for 600	/	/	/	/
2	FIXED COUPLING MACHINE for 350	/	/	/	/
	FIXED COUPLING MACHINE for 450	/	/	/	/
	FIXED COUPLING MACHINE for 600	/	/	/	/
3	BOLTED PLATE MACHINE COUPLING for 350	350	280	10	13
	BOLTED PLATE MACHINE COUPLING for 450	380	350	12	17
	BOLTED PLATE MACHINE COUPLING for 600	470	280	15	16.5

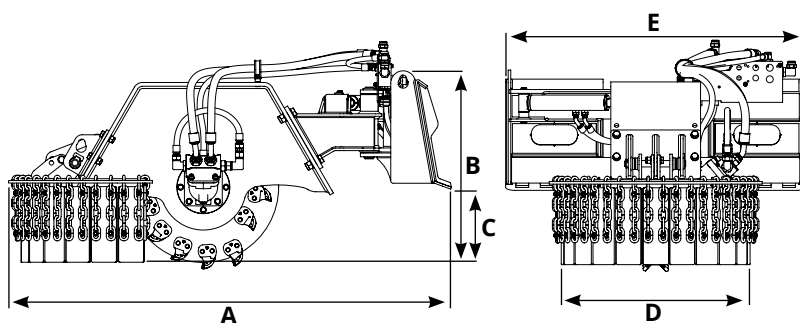
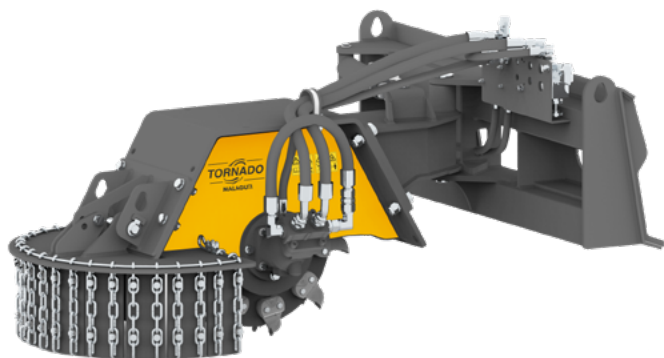




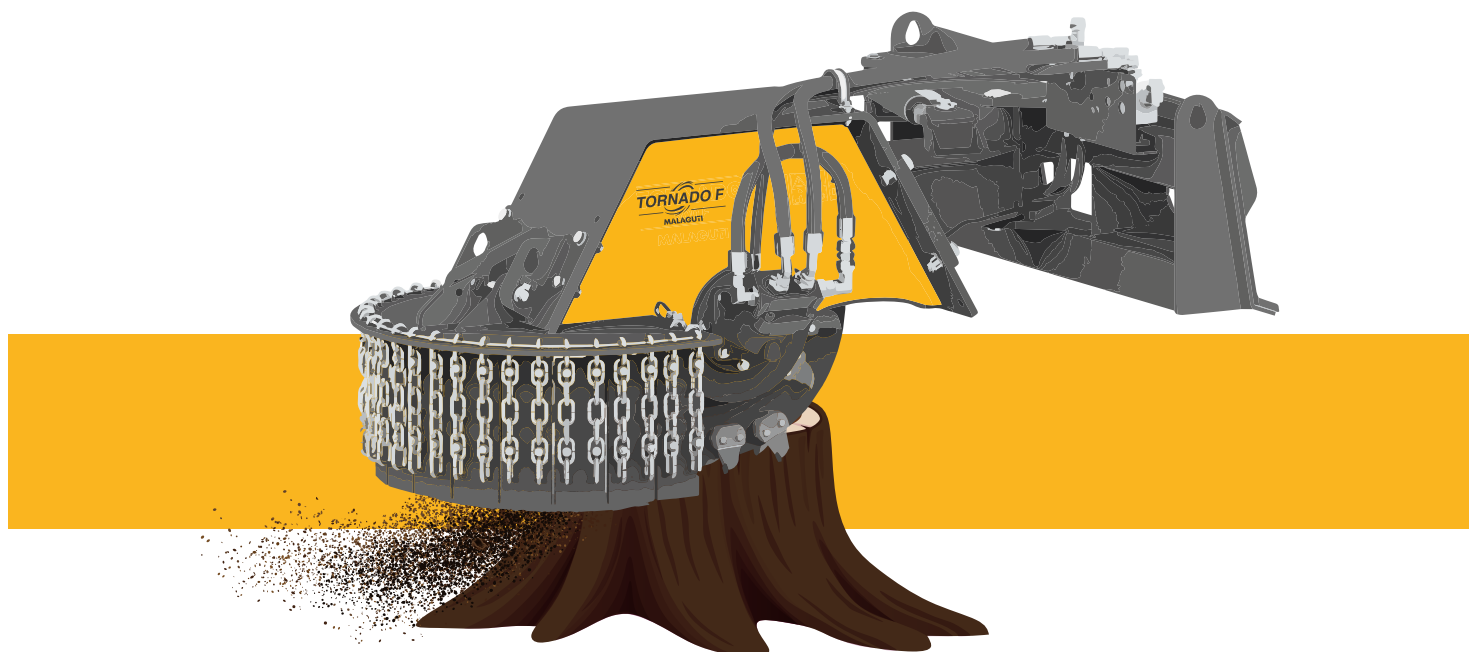
TORNADO F



FRESACEPPI FRONTALE

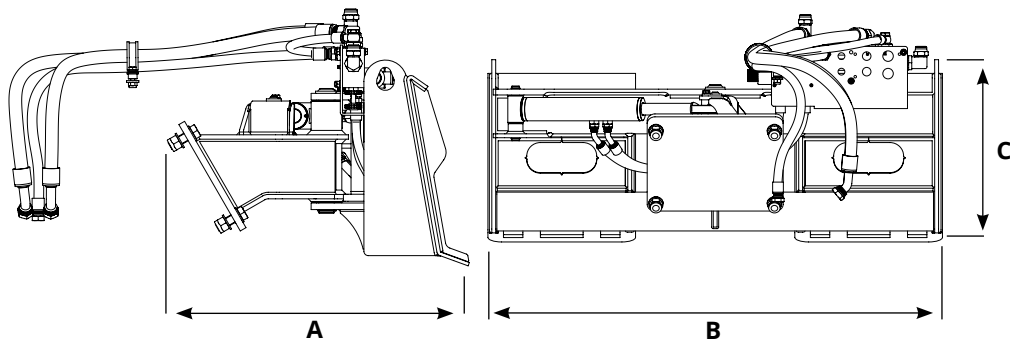
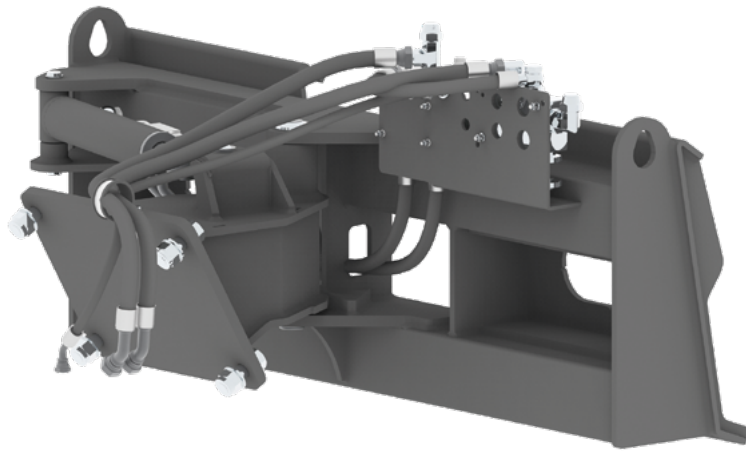


TORNADO	Tornado 350 F	Tornado 350 F	Tornado 450 F	Tornado 450 F	Tornado 450 F	Tornado 600 F	Tornado 600 F	Tornado 600 F	Tornado 600 F PLUS
A (mm)	1366	1366	1529	1529	1529	1734	1734	1734	1734
B (Ømm)	625	625	678	678	678	758	758	758	758
C (mm)	156	156	209	209	209	289	289	289	289
D (mm)	710	710	720	720	720	840	840	840	840
E (mm)	1170	1170	1170	1170	1170	1170	1170	1170	1170
Motore (CC)	12	18	25	28	32	45	50	63	80
Portata Olio (L/Min)	16	24	32	36	42	56	64	80	80
Peso con attacco (Kg)	310	310	393	393	393	530	530	530	545
Numero denti	16	16	20	20	20	28	28	28	28
Pressione (BAR)	200-250	200-250	200-250	200-250	200-250	200-250	200-250	200-250	200-250
Contro pressione Max.	15	15	15	15	15	15	15	15	15



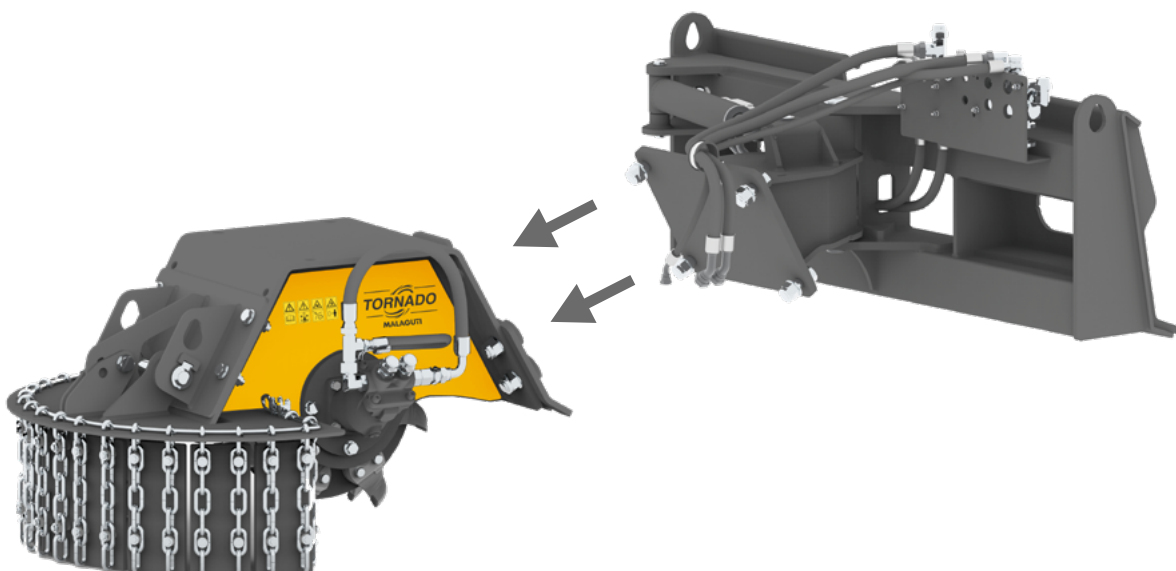


ATTACCO FRONTALE TORNADO



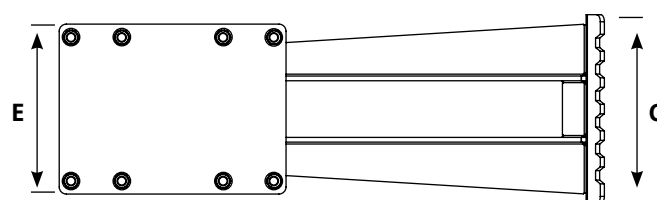
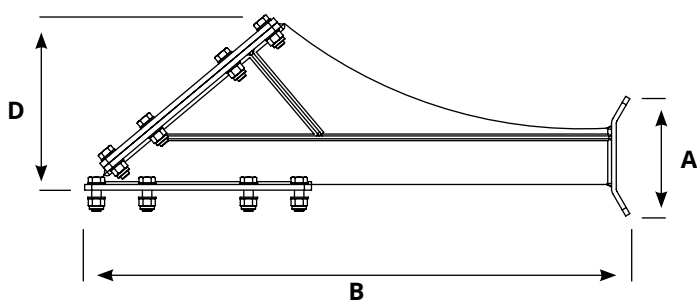
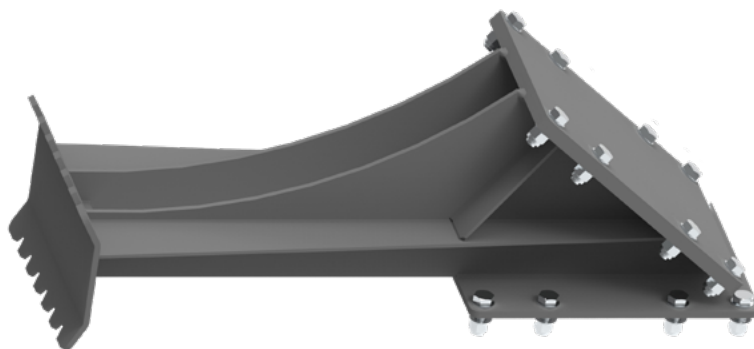
- › Attraverso l'utilizzo dell'attacco frontale Tornado si ha la possibilità di utilizzare la fresaceppi su macchine da lavoro come skid loader, mini skid loader, mini pala gommata.

Model	A mm	B mm	C mm	Kg.
ATTACCO FRONTALE TORNADO for 350 / 450 / 600	436	1170	469	170



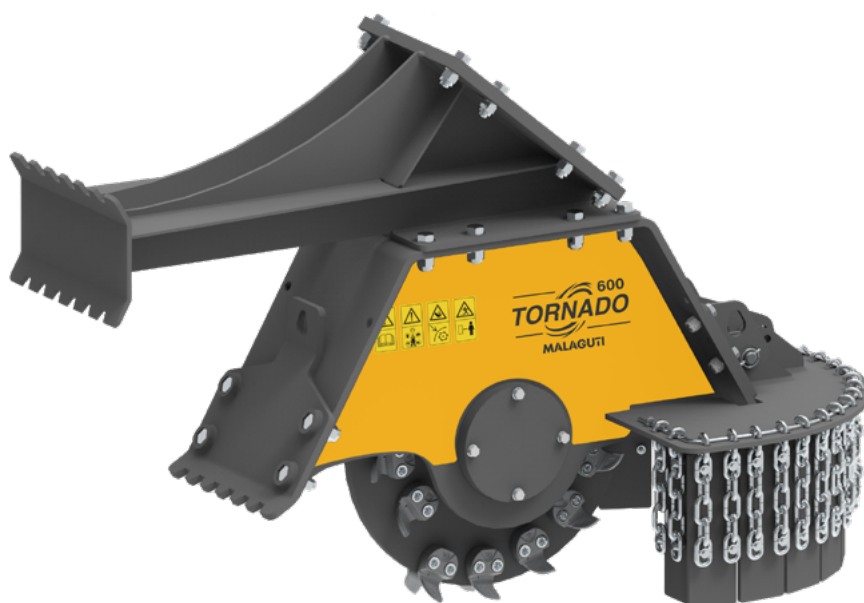


TORNADO SUPPORT FOOT



- › Il piede montato sulla Tornado è indispensabile come appoggio per spostarsi con l'escavatore ragno

Model	A mm	B mm	C mm	D mm	Kg.	Model
TORNADO SUPPORT FOOT	254	1155	400	365	100	TORNADO 600 TORNADO 600 PLUS



GENERAL SALES INFORMATION

LE PRESENTI CONDIZIONI GENERALI DI VENDITA SONO VINCOLANTI E COSTITUISCONO PARTE INTEGRANTE DEI CONTRATTI CONCLUSI TRA IL VENDITORE E L'ACQUIRENTE PER LA FORNITURA DEI PRODOTTI DEL VENDITORE (I "PRODOTTI").

LE CONDIZIONI DI VENDITA SI APPLICANO A TUTTE LE TRANSAZIONI CONCLUSE CON IL VENDITORE E L'ACQUIRENTE SENZA LA NECESSITÀ CHE VI SIA UN ESPRESSO RIFERIMENTO ALLE STESSE O UNO SPECIFICO ACCORDO IN TAL SENSO ALLA CONCLUSIONE DI OGNI SINGOLA TRANSAZIONE; QUALSIASI CONDIZIONE O TERMINE DIFFERENTE TROVA APPLICAZIONE SOLTANTO SE CONFERMATO PER ISCRITTO DA PARTE DEL VENDITORE.

IL VENDITORE SI RISERVA IL DIRITTO DI MODIFICARE, INTEGRARE O VARIARE LE CONDIZIONI GENERALI DI VENDITA, ALLEGANDO TALI VARIAZIONI ALLE OFFERTE OVVERO A QUALSIVOGLIA CORRISPONDENZA INVIATA PER ISCRITTO ALL'ACQUIRENTE.

OFFERTE E ORDINI

Le offerte del Venditore non sono da considerarsi vincolanti, in particolare con riferimento alla quantità, ai prezzi e ai termini di consegna.

Gli ordini effettuati dall'Acquirente non si intendono accettati finché non siano stati confermati per iscritto da parte del Venditore; è facoltà dell'Acquirente modificare e/o annullare l'Ordine nelle 24 ore dal ricevimento, così come espressamente indicato nella conferma d'Ordine.

Gli ordini e/o le modifiche di ordine effettuati verbalmente o telefonicamente devono essere confermati per iscritto da parte dell'Acquirente; in caso contrario il Venditore non si assume alcuna responsabilità con riguardo a eventuali errori o possibili fraintendimenti.

PREZZI E TERMINI DI PAGAMENTO

Il prezzo dei prodotti e dei ricambi se non indicato nella Conferma d'ordine, è quello stabilito nel listino 4.0 in vigore alla data dell'ordine. I Prezzi del Prodotto non sono comprensivi di IVA, che deve essere corrisposta al momento della consegna o in conformità alle specifiche disposizioni indicate nella fattura.

Tasse, imposte, spedizione, assicurazione, servizio post-vendita non sono inclusi nei prezzi se non quotate separatamente.

In caso di ritardato o mancato pagamento nei termini convenuti, è facoltà del Venditore applicare interessi morosi, salvo il risarcimento di ogni altro danno sofferto, nonché sospendere e/o cancellare le consegne ulteriori e pretendere il pagamento immediato del dovuto; Sin d'ora le Parti concordano che in caso di controversie tra le stesse, afferenti il presente contratto, l'Acquirente non potrà, per nessun motivo, ritardare e/o sospendere i pagamenti per gli ordini eseguiti.

In caso di sopraggiunti mutamenti delle condizioni economiche dell'Acquirente, è facoltà del Venditore, richiedere il pagamento immediato con decadenza del beneficio del termine, mutare i termini di pagamento anche con richiesta di pagamento anticipato totale o parziale prima della spedizione.

In ogni caso l'Acquirente non avrà diritto di effettuare compensazioni, trattenute o riduzioni del prezzo e/o delle somme dovute a qualsiasi titolo al Venditore, salvo vi sia il consenso scritto del Venditore stesso.

TERMINI DI CONSEGNA

Se non diversamente concordato per iscritto, qualsiasi termine di consegna indicato non è vincolante per il Venditore; salvo diverso accordo tra le parti, il termine di consegna indicativo è quello precisato nella conferma d'ordine. I termini e le modalità di consegna del prodotto e/o i ricambi sono quelli indicati dal Venditore nella conferma d'ordine; resta inteso che non vi è responsabilità del Venditore per ritardi dovuti a caso fortuito, forza maggiore, ovvero da fatto del terzo, della pubblica Autorità o per causa imputabile all'Acquirente, così come espressamente disciplinati all'art.1341 del c.c.

Il Venditore non è obbligato ad accettare resi dei prodotti, salvo che sia stato espressamente pattuito per iscritto. Qualsiasi costo a tal fine sostenuto è a carico dell'Acquirente.

TERMINI DI GARANZIA

a) Il Venditore garantisce che i prodotti e/o ricambi sono esenti da vizi e difetti e conformi alle specifiche tecniche dichiarate nei manuali tecnici di prodotto e nella documentazione fornita all'Acquirente.

b) La garanzia ha durata 12 mesi a decorrere da quando il Prodotto e/o ricambi e/o parti di Prodotto lascia i locali del Venditore.

c) Il Venditore non è responsabile, neanche per danni verso terzi, per l'utilizzo improprio e difforme da quanto indicato nei manuali d'uso e manutenzione, dei prodotti e/o i ricambi, nonché per l'utilizzo da parte di personale non specializzato.

d) La manomissione del prodotto e/o i ricambi o qualsiasi intervento di manutenzione e/o riparazione dello stesso, ovvero sostituzione di parti non autorizzate in forma scritta dal Venditore, comporta la decadenza dalla garanzia stessa.

e) E' obbligo dell'Acquirente verificare al momento della presa in consegna dei prodotti e/o i ricambi l'imballaggio degli stessi, la quantità e la conformità dei prodotti rispetto a quanto indicato nella conferma d'ordine, registrando qualsiasi difformità nel DDT.

f) Ogni difetto o non conformità dei prodotti e/o i ricambi deve essere comunicato in forma scritta, al Venditore entro 8 giorni dalla ricezione, allegando obbligatoriamente una relazione dettagliata e documentazione fotografica delle contestazioni e copia del DDT con le contestazioni già in essa indicate.

g) I cataloghi, listini prezzi e materiale promozionale forniti dal Venditore, contenenti immagini e descrizioni indicative del prodotto, non possono essere utilizzati quale prova della non conformità del Prodotto stesso.

h) Verificato che il prodotto denunciato come difettoso rientra nella condizione di garanzia è facoltà della Malaguti srl decidere come intervenire, garantendo la risoluzione del problema nei tempi minori possibili.

i) Tutti i prodotti e/o i ricambi, anche in sostituzione, ovvero inviati anche prima della verifica dell'effettività della garanzia, saranno spediti con Ddt di vendita e fatturati all'Acquirente. Dopo le opportune verifiche, nel caso di sostituzione rientrante nella condizione di garanzia, il Venditore procederà con l'emissione della nota di accredito.

l) La presente condizione di garanzia non copre eventuali danni al Cliente o a terzi, diretti o indiretti, danni da lucro cessante, danni accidentali, danni commerciali, ritardi nelle lavorazioni, danni all'immagine e quant'altro a carico dell'Acquirente e spese di gestione interne. La garanzia non copre altresì spese di viaggio per l'invio di prodotti e/o i ricambi.

m) Il Venditore si riserva il diritto di inviare all'Acquirente un prodotto e/o ricambio sostitutivo per il periodo necessario alle eventuali verifiche e riparazioni.

LIMITAZIONE DELLA RESPONSABILITÀ

Tranne che nei casi di giustificata contestazione, all'Acquirente non è riconosciuto alcun ulteriore diritto o rimedio. In particolare, il Venditore non è responsabile per alcun indennizzo richiesto per violazione o inadempimento contrattuale, per qualsiasi danno diretto o perdita di profitto sopportato dall'Acquirente in conseguenza dell'uso, del mancato uso, o dell'installazione dei Prodotti in altri prodotti, ad eccezione dei casi coperti da garanzia indicati nel paragrafo in precedenza o in caso di dolo o colpa grave da parte del Venditore.

Il Venditore farà tutto quanto in suo potere per consegnare i Prodotti entro il termine eventualmente concordato, ma in nessun caso potrà essere chiamato a rispondere dei danni direttamente o indirettamente causati dalla ritardata esecuzione di un contratto o dalla ritardata consegna dei Prodotti.

Il catalogo, il listino prezzi o altro materiale promozionale del Venditore costituiscono soltanto una indicazione della tipologia dei Prodotti e dei prezzi e le indicazioni ivi indicate non sono vincolanti per il Venditore. Il Venditore non si assume alcuna responsabilità per errori od omissioni contenuti nel proprio listino prezzi o nel proprio materiale promozionale.

PROPRIETÀ INTELLETTUALE DI MALAGUTI S.R.L.

Il Cliente riconosce espressamente che i marchi, nomi di commercio o altri segni distintivi apposti sulla merce sono di proprietà esclusiva di Malaguti s.r.l. e non possono essere alterati, modificati, rimossi o cancellati in qualsiasi modo. Il Cliente ha il limitato diritto di uso del marchio, nomi di commercio o altri segni distintivi, così come di ogni altro diritto di privativa industriale o know-how produttivo e commerciale incorporato nella merce e che rimane di proprietà esclusiva di Malaguti s.r.l., al solo e limitato fine di rivendere la merce al pubblico. Ogni diverso utilizzo della proprietà intellettuale di Malaguti s.r.l. da parte del Cliente, se non espressamente concesso da Malaguti s.r.l., medesimo per iscritto, si intenderà violazione da parte del Cliente dei predetti diritti esclusivi di Malaguti s.r.l. anche sotto il profilo della responsabilità contrattuale e, come tale, sarà propriamente perseguito.

I documenti, disegni, dati ed informazioni (sia in forma cartacea, sia su supporto elettronico) che dovessero venire consegnati al Cliente, rimangono di esclusiva proprietà di Malaguti s.r.l., e costituiscono supporto per una migliore rappresentazione del Prodotto e sono indicativi delle prestazioni del Prodotto stesso.

Il Cliente si impegna a non riprodurli, a non divulgarli a terzi e ad assumere altresì le opportune cautele nei confronti del proprio personale al fine di garantirne la tutela.

TRATTAMENTO DATI PERSONALI

a) I dati personali dell'Acquirente saranno trattati secondo quanto disposto dalla legge italiana in materia di trattamento dei dati personali, come da GDPR e D. Lgs 101 /2018 e successive modifiche.

Il Venditore informa l'Acquirente che il Venditore è il titolare del trattamento e che i dati personali dell'Acquirente vengono raccolti e trattati esclusivamente per l'esecuzione del presente accordo.

b) I dati e le informazioni elaborate sulla base delle presenti condizioni generali di vendita, non potranno essere in alcun modo oggetto di comunicazione a terzi, se non espressamente autorizzate per iscritto dal Venditore stesso, salvo gli obblighi di legge inerenti l'esibizione alle autorità pubbliche di documenti contenenti dati personali.

c) Ciascuna Parte si impegna a segnalare prontamente all'altra qualsiasi violazione dei diritti sul marchio di cui venga a conoscenza, nonché ogni altro atto di concorrenza sleale compiuto da terzi, così da consentire alla Parte che ne subisca l'abuso di intraprendere le azioni di difesa che riterrà necessarie od opportune nel comune interesse.

LEGGE APPLICABILE

a) Qualora l'Acquirente sia un soggetto di diritto italiano, le presenti Condizioni Generali di Vendita e tutti i contratti stipulati da quest'ultimo con il Venditore si intendono regolati dalla legge italiana.

b) Qualora invece l'Acquirente sia un soggetto di nazionalità diversa da quella italiana, le presenti Condizioni Generali di vendita e tutti i contratti stipulati da quest'ultimo con il Venditore, si intendono regolati dalla Convenzione di Vienna del 1980 relativa ai Contratti di Vendita Internazionale di Beni.

FORO COMPETENTE

a) Tutte le controversie derivanti dal presente contratto saranno devolute esclusivamente alla competenza del Tribunale di Forlì.

Resta inteso tra le Parti che soltanto il Venditore a propria discrezione, avrà la facoltà di rinunciare alla competenza del foro esclusivo di cui al precedente paragrafo

a) per agire in giudizio nei confronti dell'Acquirente, al suo domicilio o presso il Tribunale ivi competente.

DISPOSIZIONI GENERALI

a) L'invalidità in tutto o in parte di singole disposizioni delle presenti Condizioni Generali di Vendita non inficia la validità delle restanti previsioni.

b) Ogni modifica od integrazione al presente contratto dovrà avvenire in forma scritta, debitamente sottoscritta dalle parti.


c) Le presenti Condizioni Generali di Vendita sono redatte in duplice lingua italiana e inglese. In caso sorgessero dubbi interpretativi prevarrà la versione in italiano.

MALAGUTI

EARTHMOVING EQUIPMENT

 **Officine Malaguti SRL**
Sant'Agata Bolognese (BO)
Italy

Ufficio Commerciale
 +39 0547 1932186
 commerciale@malagutisrl.com

 Piazza Plauto, 40
47027 Sarsina (FC)
Italy

 www.malagutisrl.com

